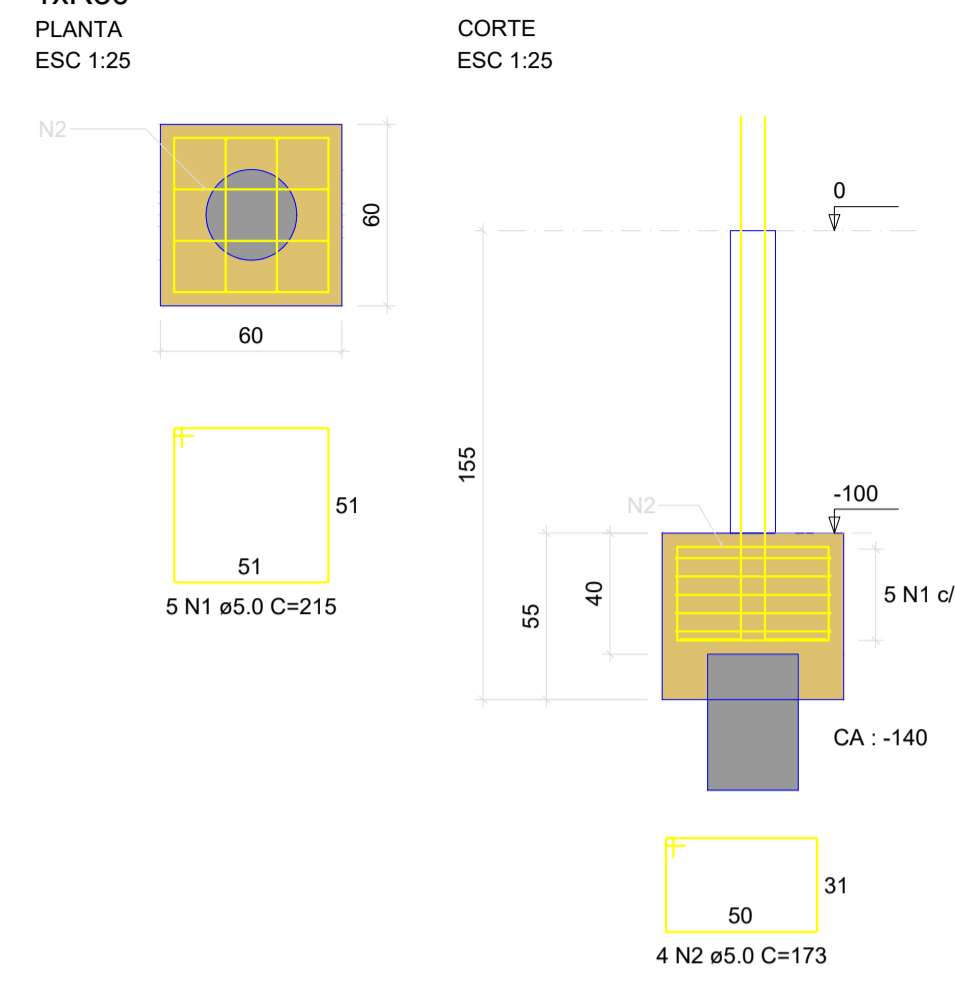
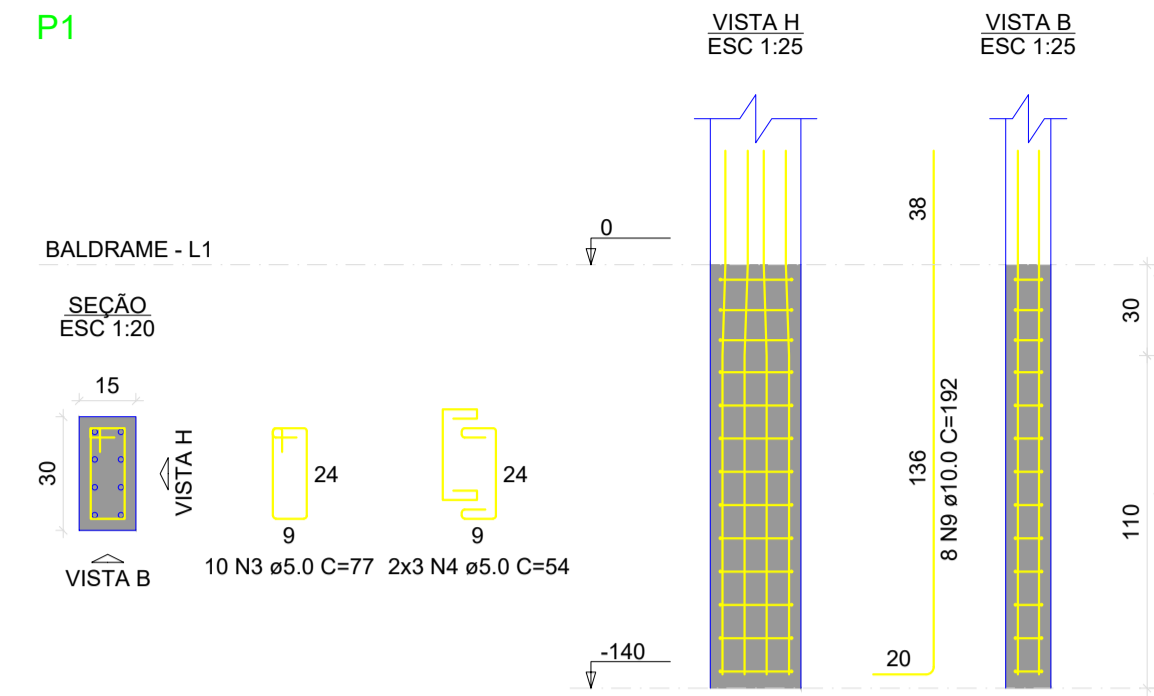


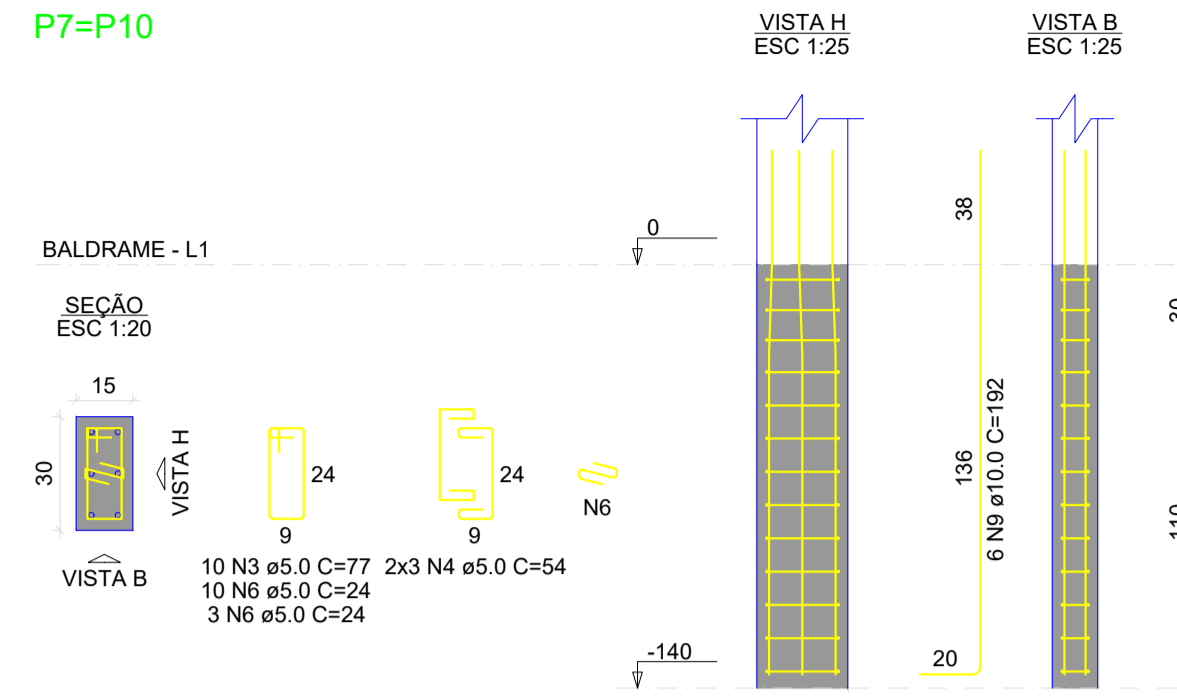
B1=B2=B3=B4=B5=B6=B7=B8=B9=B10=B11=B12  
 =B13=B14=B15=B16=B17=B18=B19=B20=B21  
 =B22=B23  
 1xR30  
 PLANTA  
 ESC 1:25



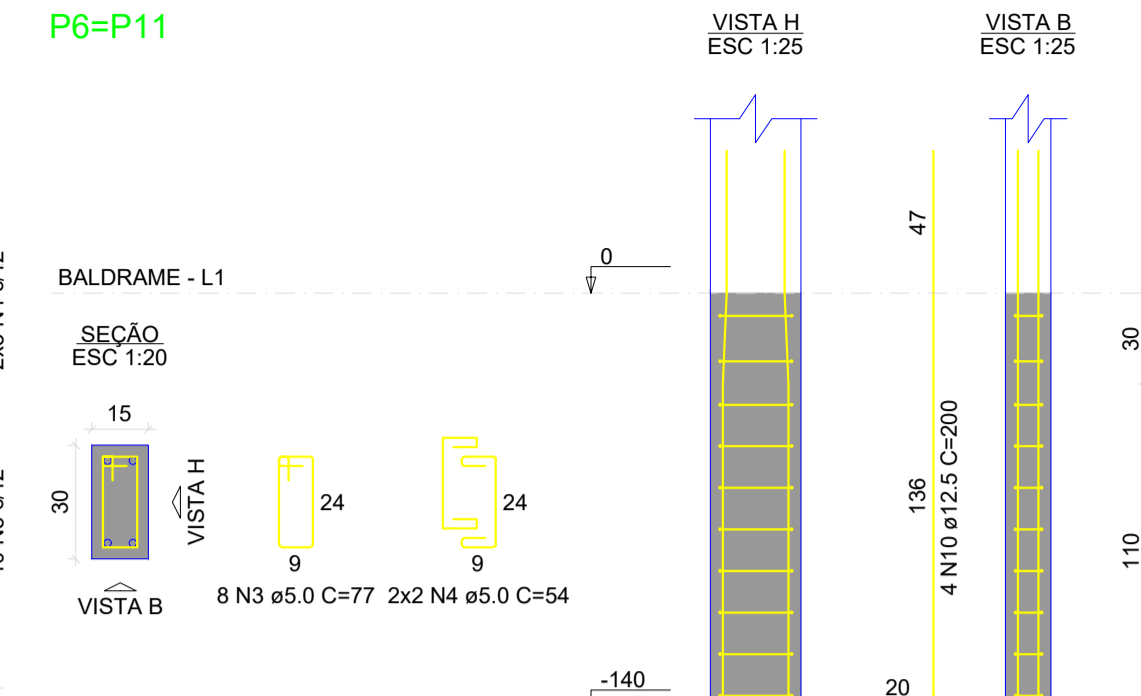
P1



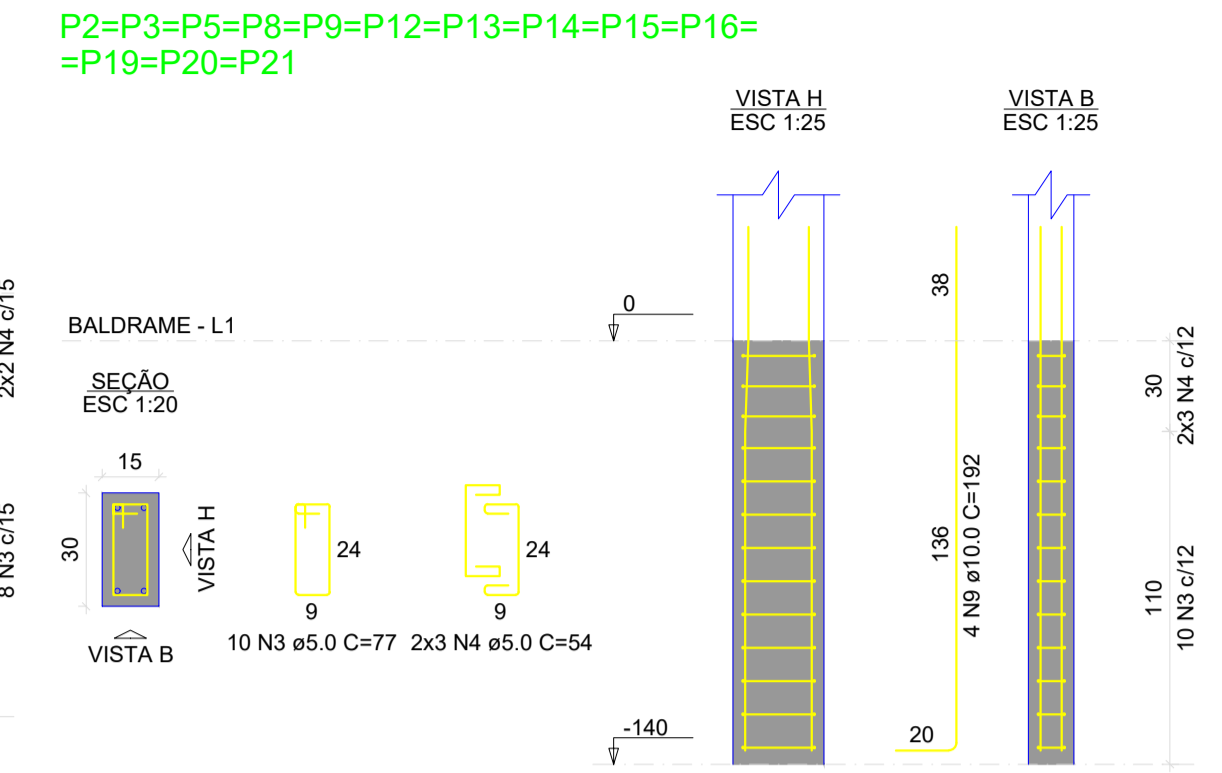
P7=P10



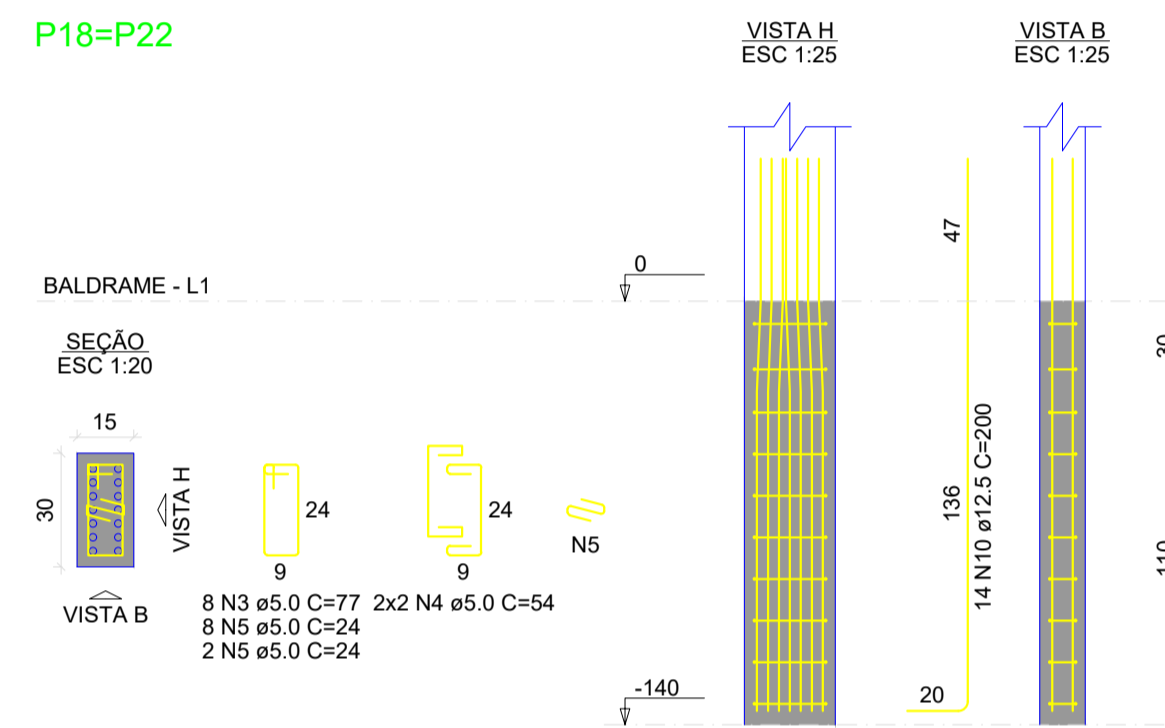
P6=P11



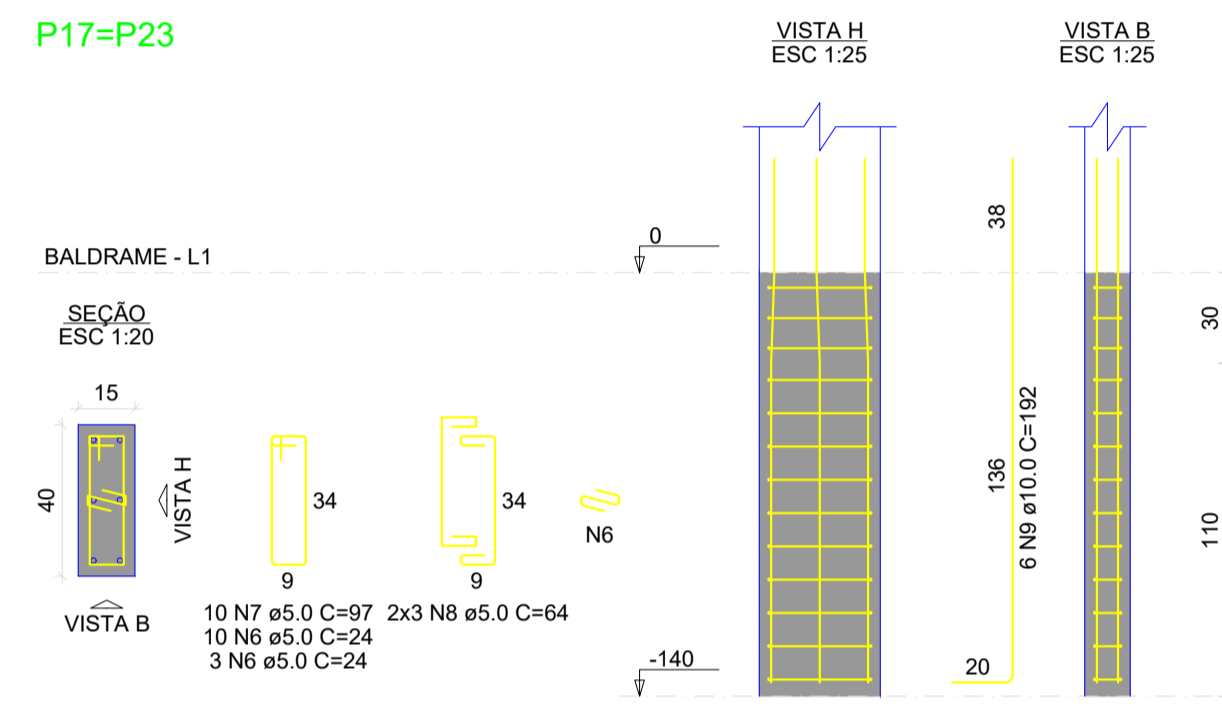
P2=P3=P5=P8=P9=P12=P13=P14=P15=P16=  
 =P19=P20=P21



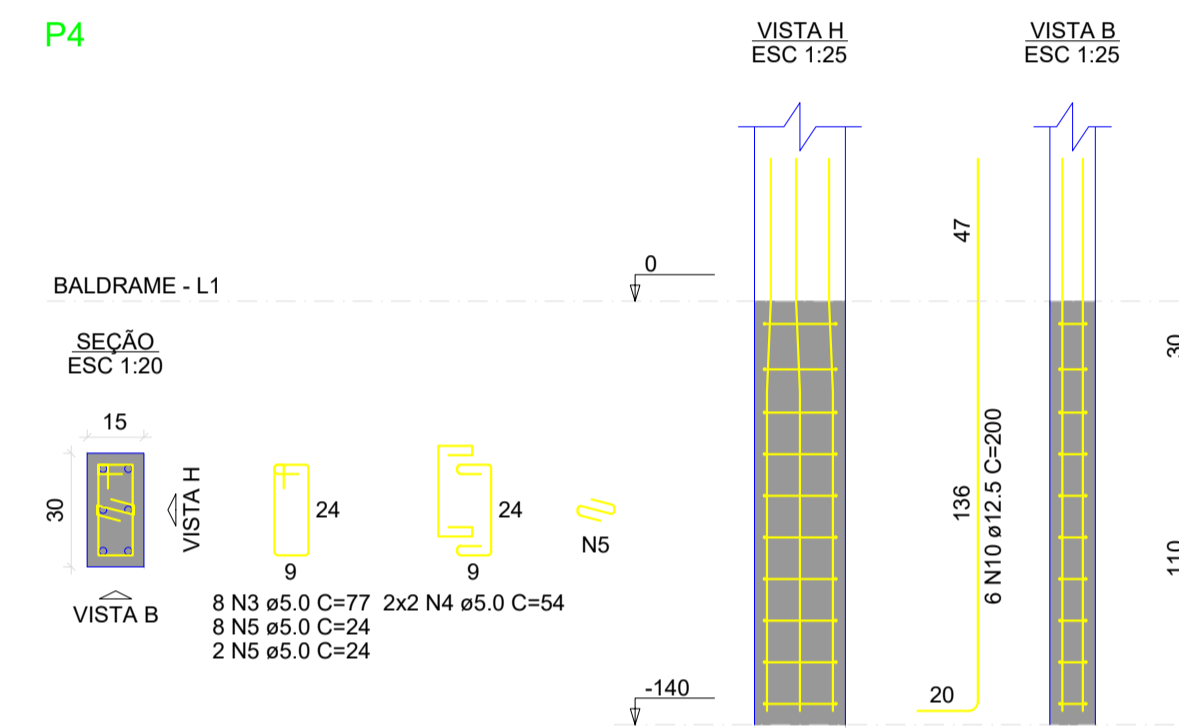
P18=P22



P17=P23



P4



RELAÇÃO DO AÇO

AÇO	N	DIAM (mm)	QUANT	C UNIT (cm)	C TOTAL (cm)
CA60	1	5.0	115	215	24725
	2	5.0	92	173	15916
	3	5.0	200	77	15400
	4	5.0	115	54	6264
	5	5.0	30	24	720
	6	5.0	52	24	1248
	7	5.0	20	37	1940
	8	5.0	12	64	768
CA50	9	10.0	84	192	16128
	10	12.5	42	200	8400

RESUMO DO AÇO

AÇO	DIAM (mm)	C TOTAL (m)	PESO + 10% (kg)
CA50	10.0	1613	109.4
CA60	5.0	669.8	113.6

PESO TOTAL (kg)

CA50	109.4
CA60	113.6

Volume de concreto (C-25) = 5.38 m³  
 Área de forma = 51.46 m²

# PROJETO ESTRUTURAL

ENDEREÇO: Rua 05 com a rua 15, Q-75, Distrito de Itaguaçu - Sao Simao-GO

PROPRIETÁRIO: Município de São Simão Goiás CNPJ 02.056.778/0001-48

AUTOR DO PROJ.: ENG. CIVIL LORENA FATIMA SILVA CREA: 25.178/D-GO

# CONSTRUÇÃO DE VESTIÁRIO



CONTEÚDO:

**Baldrame**

ESCALA	DATA
INDICADA	ABR/2024
FOLHA	PRANCHA:
A-1	4/12
REVISÃO	
00	