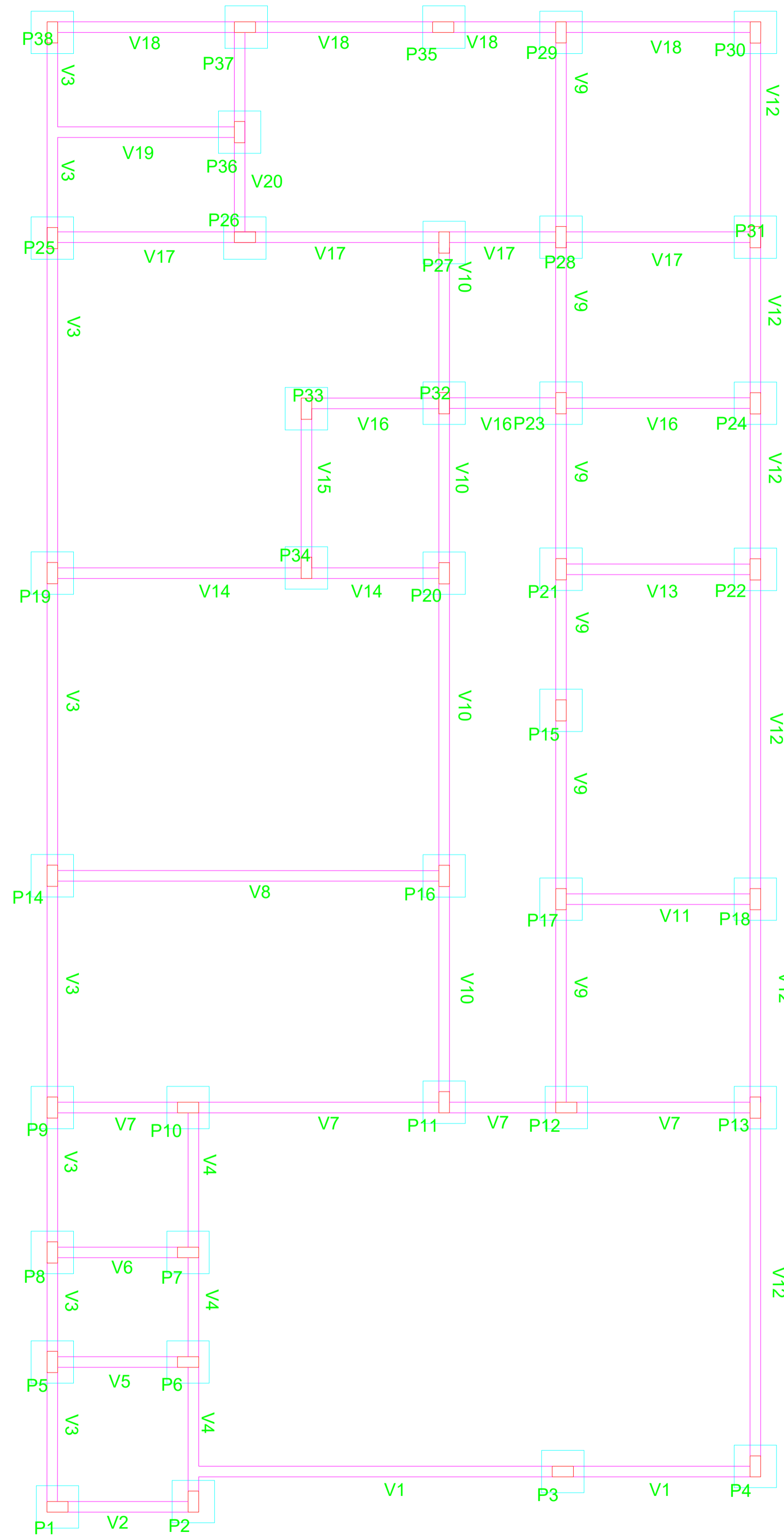


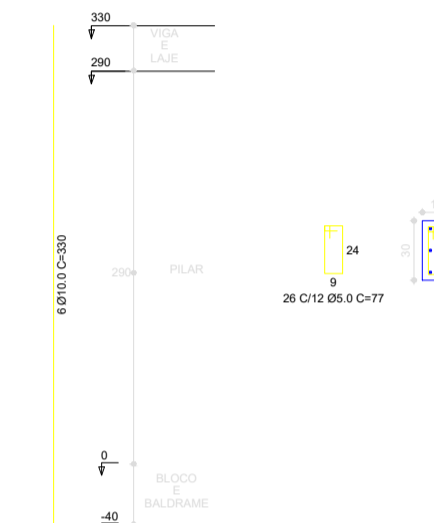
LOCAÇÃO PILARES NAS PAREDES
1:50



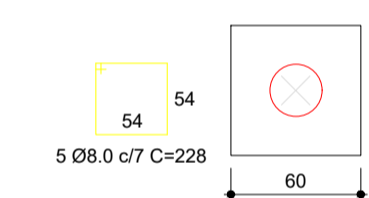
LOCAÇÃO VIGAS E PILARES
1:50

| | AÇO (m) | | | AÇO (Kg) | | | CO |
|--------------|-----------------|-----------------|------------------|---------------|-----------------|-----------------|----|
| | 10.00 mm | 8.00 mm | 5.0 mm | 10.00 mm | 8.00 mm | 5.0 mm | |
| ESTACA | - | 335,4000 | 424,7300 | - | 132,4800 | 67,9500 | |
| BLOCO | - | 583,4400 | - | - | 201,2800 | - | |
| PILAR | 772,2000 | - | 780,7800 | 479,53 | - | 124,9200 | |
| TOTAL | 772,2000 | 918,8400 | 1205,5100 | 479,53 | 333,7600 | 192,8800 | |

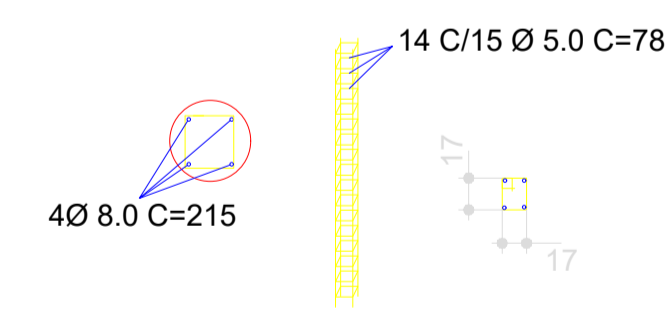
P1 = P2 = P3 = P4 = P5 = P6 = P7 = P8 = P9 = P10 = P11
P12 = P13 = P14 = P15 = P16 = P17 = P18 = P19 = P20 = P21 P=22
P23 = P24 = P25 = P26 = P27 = P28 = P29 = P30 = P31 = P32
P33=P34=P35 = P36 = P37 = P38




PLANTA ARMAÇÃO PILARES



PLANTA ARMAÇÃO BLOCOS



PLANTA ARMAÇÃO ESTACAS Ø 30CM



Prefeitura de São Simão
MAIS PELA NOSSA GENTE

| | | |
|---|--|---------------------------|
| Projeto: PROJETO ESTRUTURAL | | Folha de N°: 02/04 |
| Descrição: PROJETO DE CONSTRUÇÃO DO LABORATÓRIO MUNICIPAL DE SÃO SIMÃO-GO | | |
| Local: Av. Brasil Qd 20 Lt 08- São Simão/GO | | |
| Proprietário: Município de São Simão Goiás CNPJ 02.056.778/0001-48 | | |
| Áreas: VER QUADRO DE ÁREAS | Escala: INDICADA | Data: 24/08/2021 |
| Responsável Técnica: Thalles Augusto N. Medeiros Eng. Civil, CREA: 1019455709/D-GO | Proprietário: Prefeitura Municipal de São Simão-GO ADM. 2021-2024 | |
| REVISÃO 1 | | |
| Autenticações: | | |