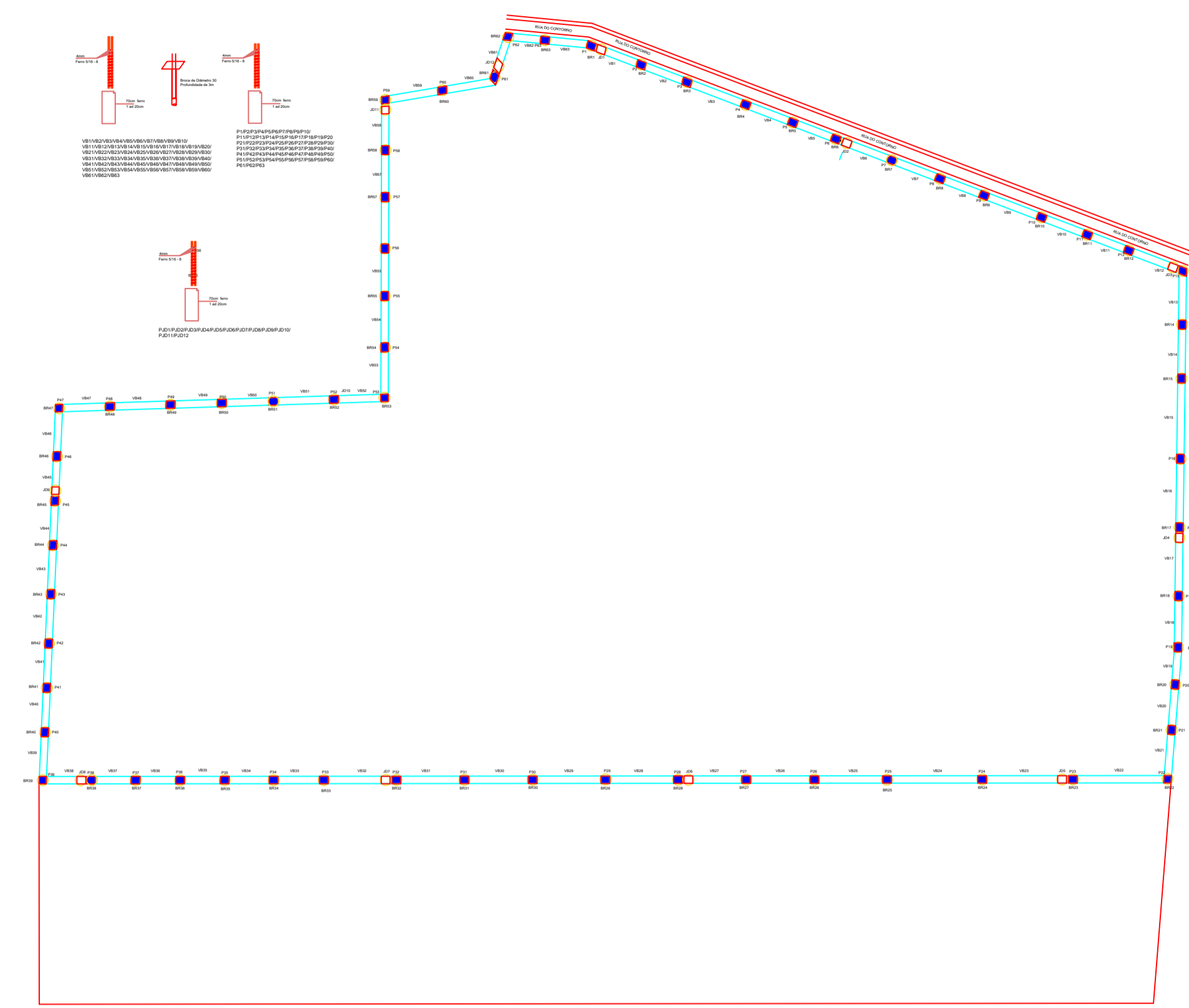


FORMAS DAS VIGAS BALDRAMES

VB1	F 2 Ø 5.16
VB2	F 2 Ø 5.16
VB3	F 2 Ø 5.16
VB4	F 2 Ø 5.16
VB5	F 2 Ø 5.16
VB6	F 2 Ø 5.16
VB7	F 2 Ø 5.16
VB8	F 2 Ø 5.16
VB9	F 2 Ø 5.16
VB10	F 2 Ø 5.16
VB11	F 2 Ø 5.16
VB12	F 2 Ø 5.16
VB13	F 2 Ø 5.16
VB14	F 2 Ø 5.16
VB15	F 2 Ø 5.16
VB16	F 2 Ø 5.16
VB17	F 2 Ø 5.16
VB18	F 2 Ø 5.16
VB19	F 2 Ø 5.16
VB20	F 2 Ø 5.16
VB21	F 2 Ø 5.16
VB22	F 2 Ø 5.16
VB23	F 2 Ø 5.16
VB24	F 2 Ø 5.16
VB25	F 2 Ø 5.16

FORMAS DAS CINTAS DE AMARRAÇÃO

VR1	F 2 Ø 5.16
VR2	F 2 Ø 5.16
VR3	F 2 Ø 5.16
VR4	F 2 Ø 5.16
VR5	F 2 Ø 5.16
VR6	F 2 Ø 5.16
VR7	F 2 Ø 5.16
VR8	F 2 Ø 5.16
VR9	F 2 Ø 5.16
VR10	F 2 Ø 5.16
VR11	F 2 Ø 5.16
VR12	F 2 Ø 5.16
VR13	F 2 Ø 5.16
VR14	F 2 Ø 5.16
VR15	F 2 Ø 5.16
VR16	F 2 Ø 5.16
VR17	F 2 Ø 5.16
VR18	F 2 Ø 5.16
VR19	F 2 Ø 5.16
VR20	F 2 Ø 5.16
VR21	F 2 Ø 5.16
VR22	F 2 Ø 5.16
VR23	F 2 Ø 5.16
VR24	F 2 Ø 5.16
VR25	F 2 Ø 5.16



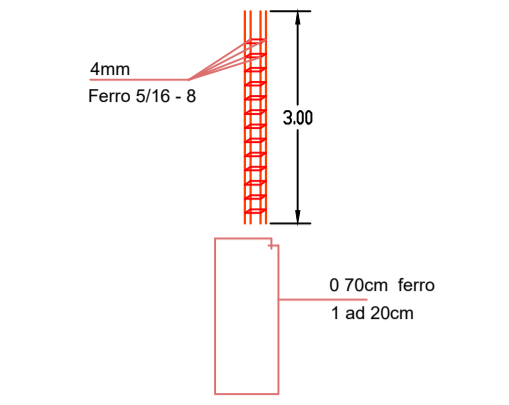
PLANTA ESTRUTURAL MURO - 301,24m²
ESCALA: 1:100

FORMAS DAS VIGAS BALDRAMES

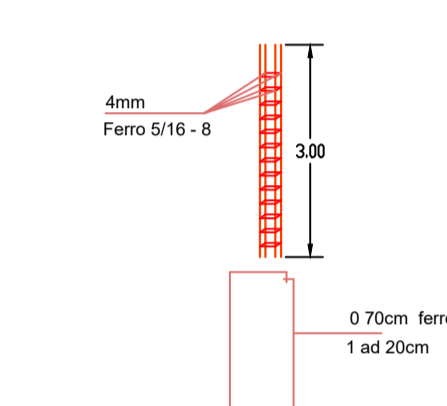
VB4/ VB5/ VB6	F 2 Ø 5.16
VB1/ VB3	F 2 Ø 5.16
VB2	F 2 Ø 5.16
VB8	F 2 Ø 5.16
VB7/ VB9	F 2 Ø 5.16
VB10/ VB11	F 2 Ø 5.16

FORMAS DAS CINTAS DE AMARRAÇÃO

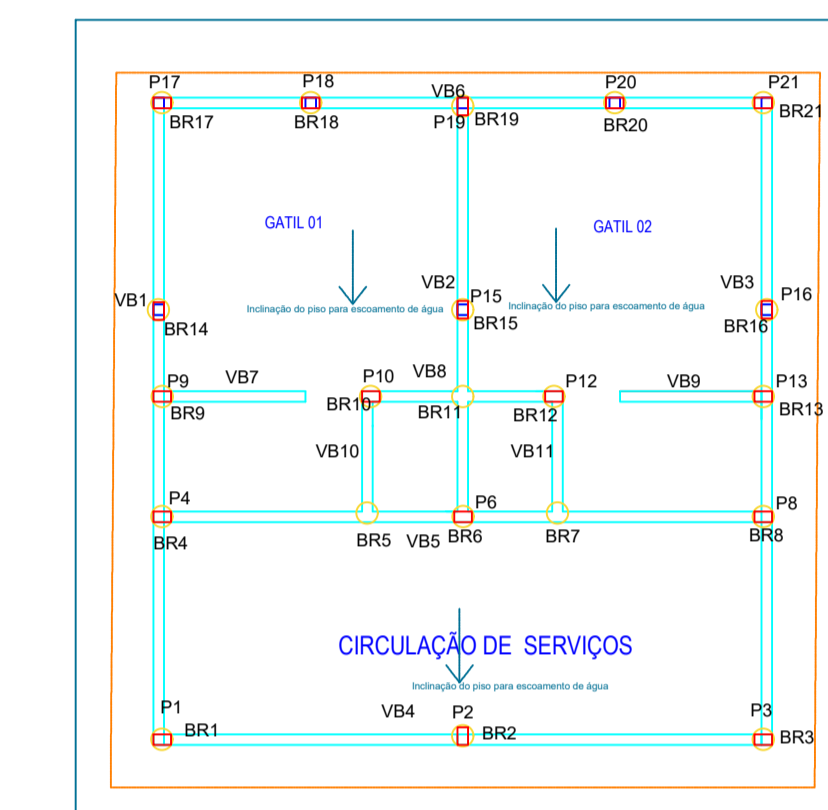
VR4/ VR5/ VR6	F 2 Ø 5.16
VR1/ VR3	F 2 Ø 5.16
VR2	F 2 Ø 5.16
VR8	F 2 Ø 5.16
VR7/ VR9	F 2 Ø 5.16
VR10/ VR11	F 2 Ø 5.16



VB1/ VB2/ VB3/ VB4/ VB5/ VB6/ VB7/ VB8/ VB9/ VB10/ VB11/ VB12/ VB13/ VB14/ VB15/ VB16/ VB17/ VB18/ VB19/ VB20/ VB21



P1/ P2/ P3/ P4/ P5/ P6/ P7/ P8/ P9/ P10/ P11/ P12/ P13/ P14/ P15/ P16/ P17/ P18/ P19/ P20/ P21



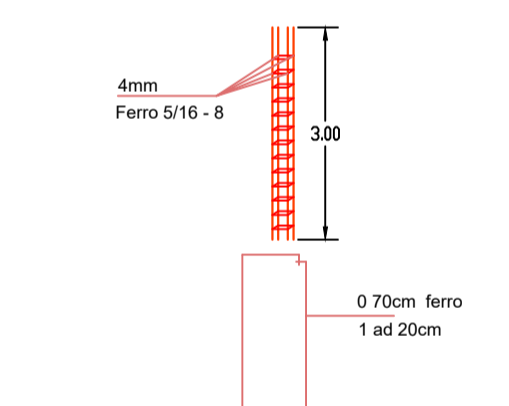
PLANTA ESTRUTURAL GATIL (GATOS) - 131,25 m²
ESCALA: 1:100

FORMAS DAS VIGAS BALDRAMES

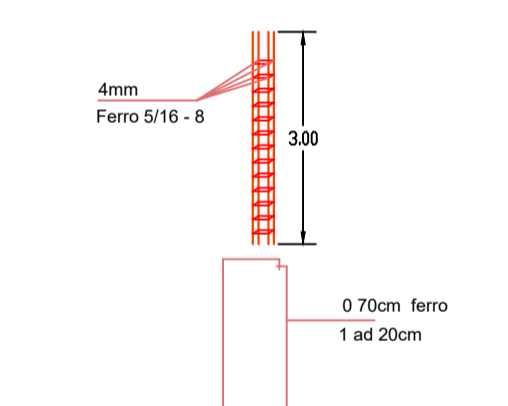
VB2/ VB15/ VB16/ VB25	F 2 Ø 5.16
VB1/ VB6/ VB10/ VB14	F 2 Ø 5.16
VB3/ VB4/ VB5/ VB7/ VB8/ VB9/ VB11/ VB12/ VB13/ VB17/ VB18/ VB19/ VB20/ VB21/ VB22/ VB23/ VB24/ VB25	F 2 Ø 5.16

FORMAS DAS CINTAS DE AMARRAÇÃO

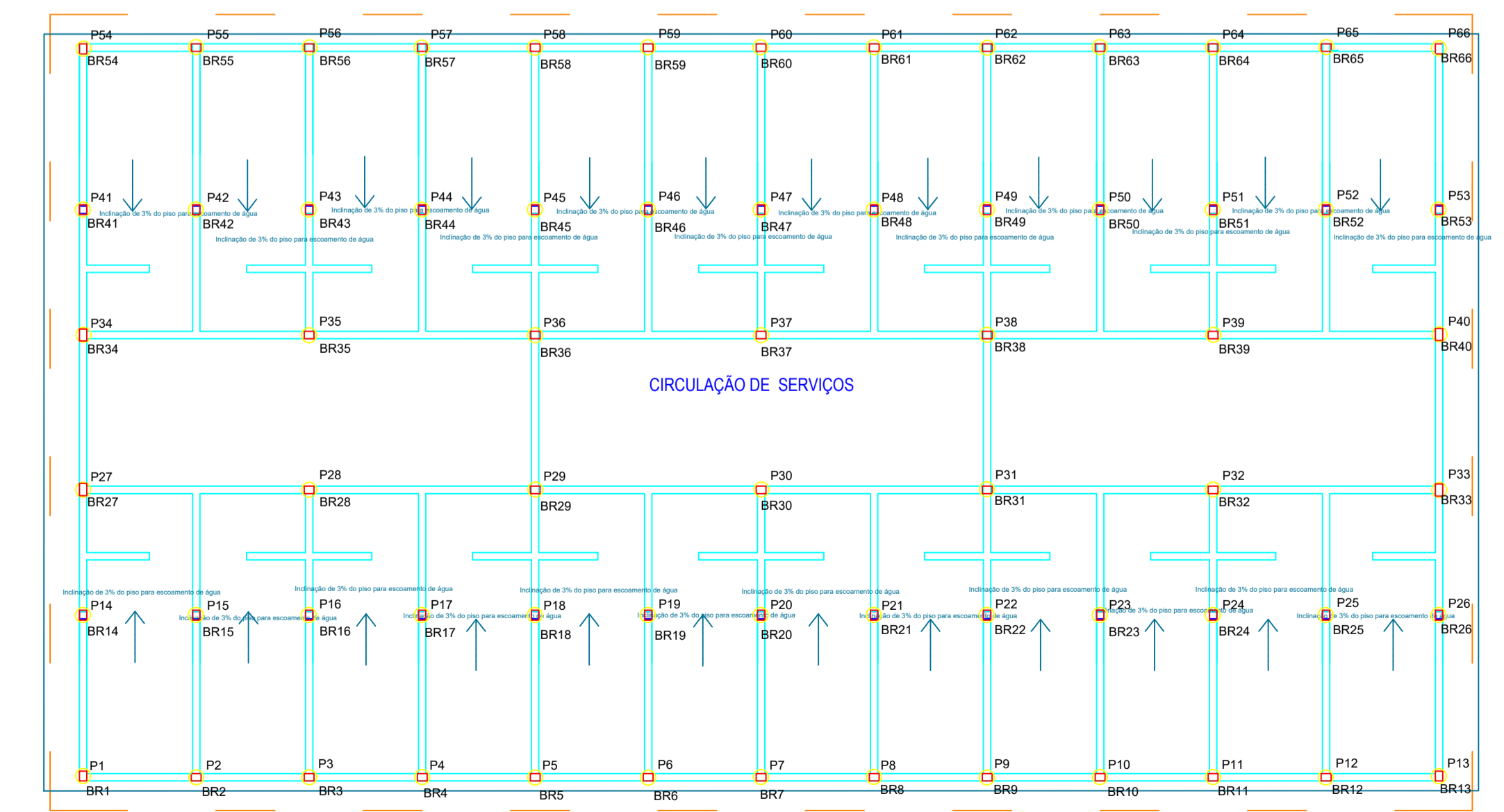
VR2/ VR15/ VR16/ VR25	F 2 Ø 5.16
VR1/ VR6/ VR10/ VR14	F 2 Ø 5.16
VR3/ VR4/ VR5/ VR7/ VR8/ VR9/ VR11/ VR12/ VR13/ VR17/ VR18/ VR19/ VR20/ VR21/ VR22/ VR23/ VR24/ VR25	F 2 Ø 5.16




VB1/ VB2/ VB3/ VB4/ VB5/ VB6/ VB7/ VB8/ VB9/ VB10/ VB11/ VB12/ VB13/ VB14/ VB15/ VB16/ VB17/ VB18/ VB19/ VB20/ VB21/ VB22/ VB23/ VB24/ VB25



P1/ P2/ P3/ P4/ P5/ P6/ P7/ P8/ P9/ P10/ P11/ P12/ P13/ P14/ P15/ P16/ P17/ P18/ P19/ P20/ P21/ P22/ P23/ P24/ P25/ P26/ P27/ P28/ P29/ P30/ P31/ P32/ P33/ P34/ P35/ P36/ P37/ P38/ P39/ P40/ P41



PLANTA ESTRUTURAL CANIL (CACHORROS) - 416,25 m²
ESCALA: 1:100



Prefeitura de São Simão
Administrando para o povo!
ADM. 2017 - 2020

Projeto:	AAASS - CANIL	Folha de N°:	02/06
Descrição:	Sede AAASS Associação Amigos dos Animais São Simão		
Conteúdo:	Planta Estrutural - Muro, Canil e Gatil		
Proprietário:	Município de São Simão Goiás CNPJ 02.056.778/0001-48		
Local:	Bairro Nova Era, município de São Simão-GO		
ESTAGIÁRIA:	MARIA EMÍLIA NORBERTA LEGRAMANDI	Escala:	INDICADA
Responsável Técnico:	Larine Nayara Silva Menozzi Eng. Civil, CREA: 241933D - MG	Data:	10/2020
Proprietário:	Wilber Floriano Ferreira ADM. 2017-2020		
Autenticações:			