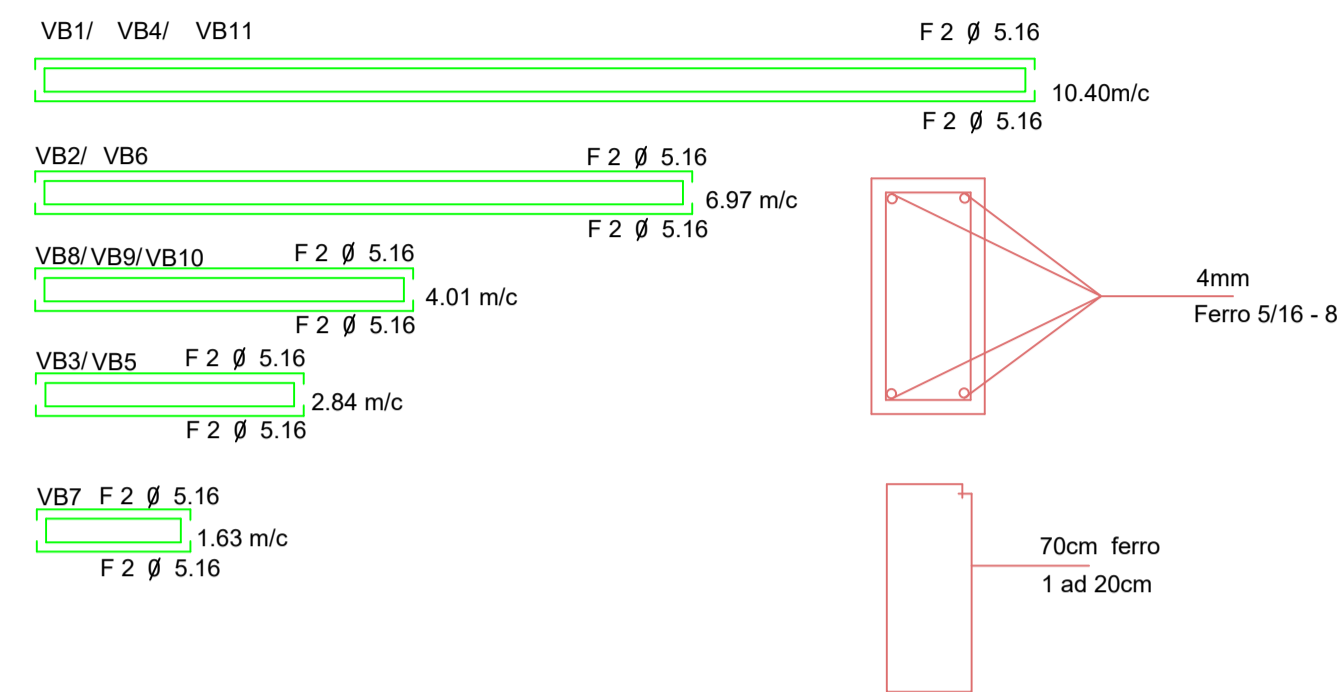
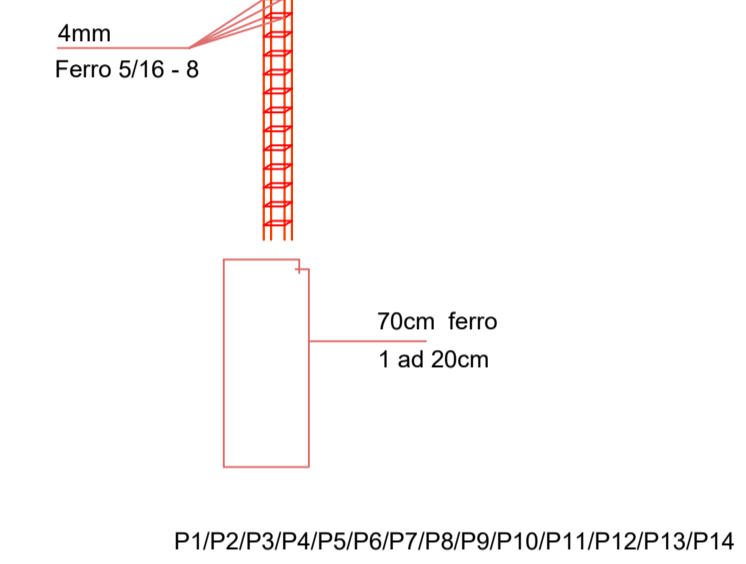
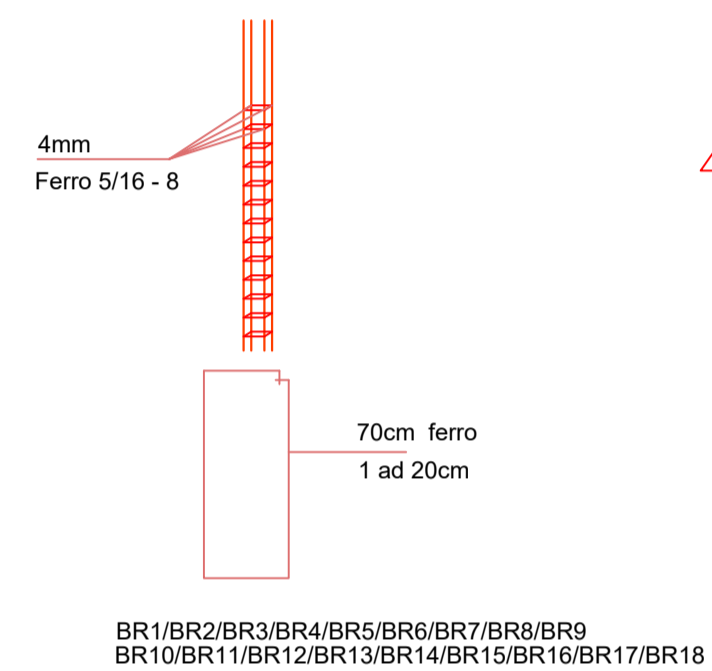
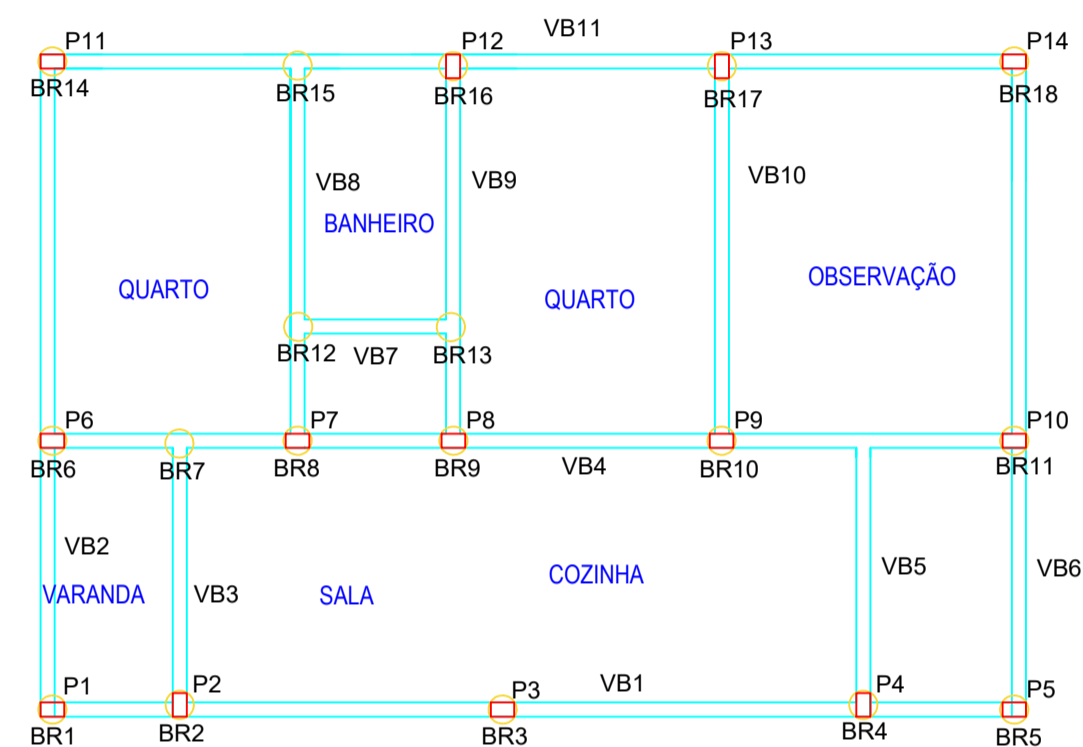
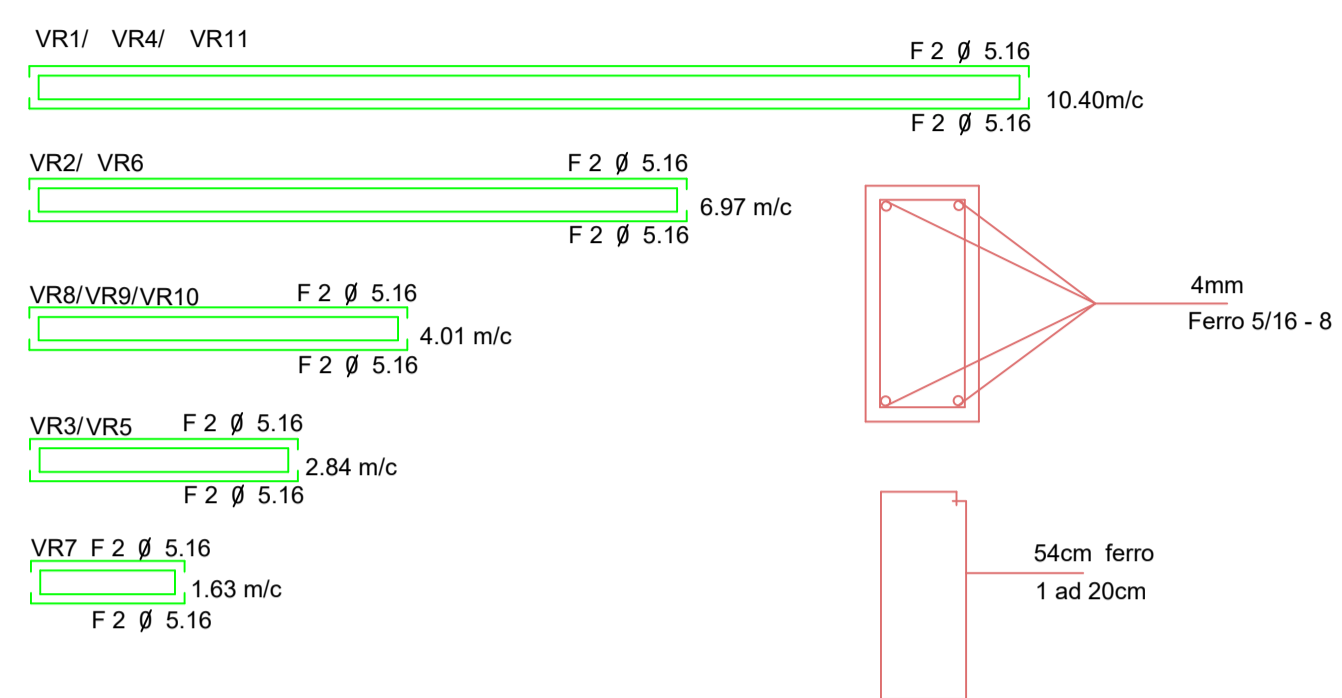


FORMAS DAS VIGAS BALDRAMES

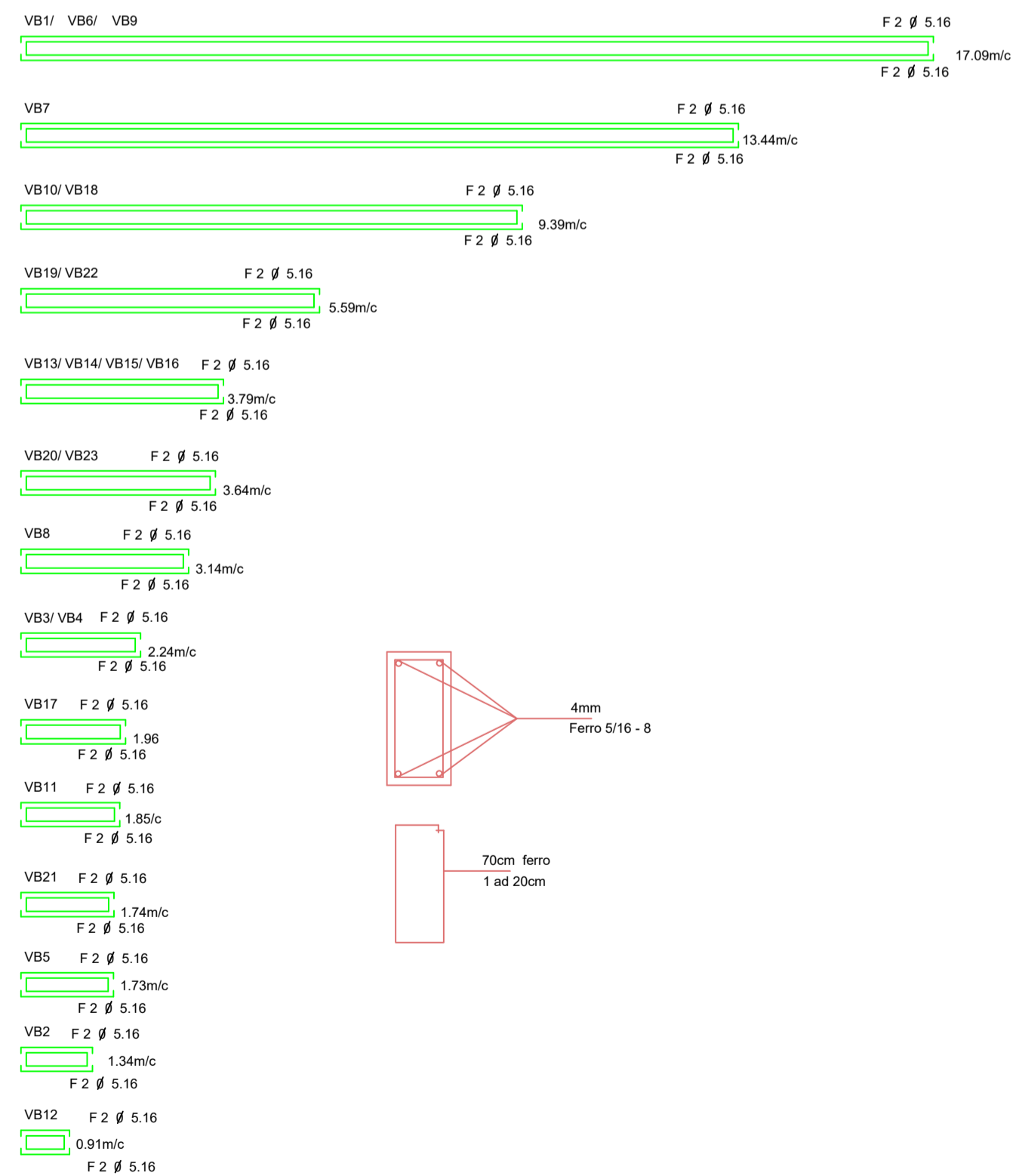


FORMAS DAS CINTAS DE AMARRAÇÃO

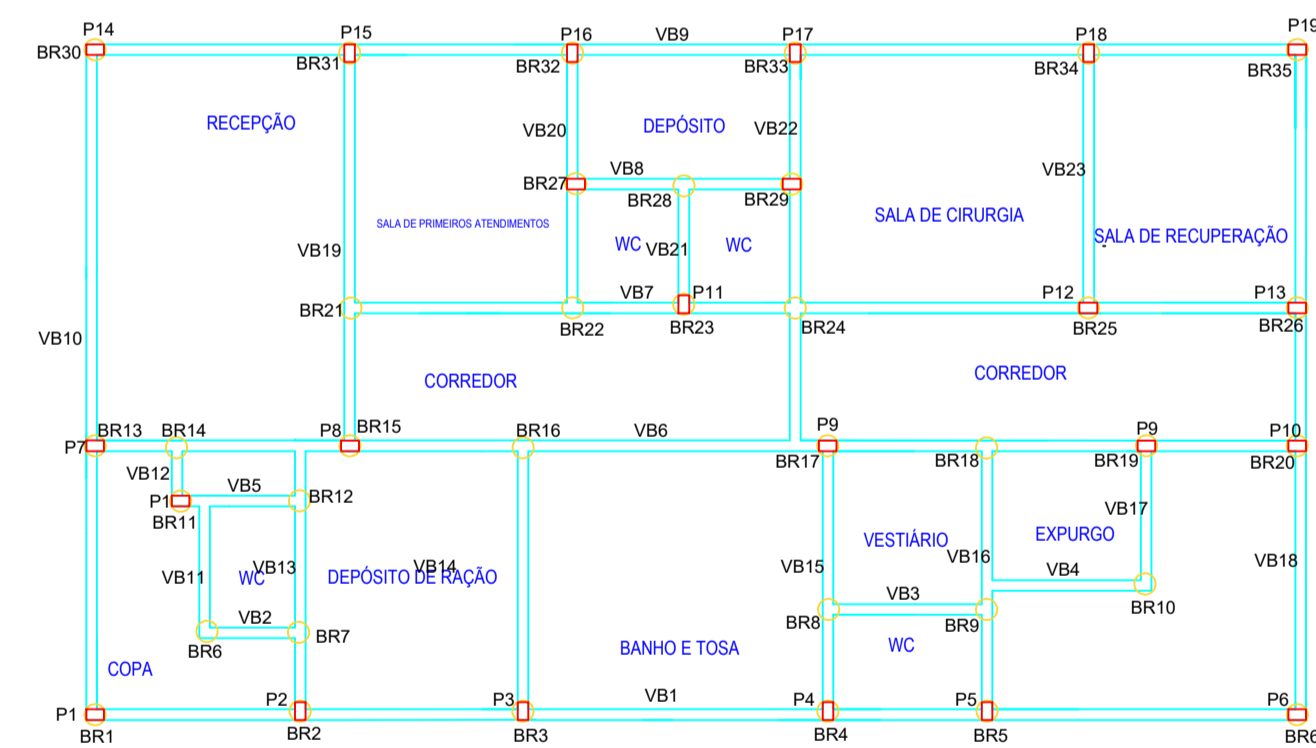
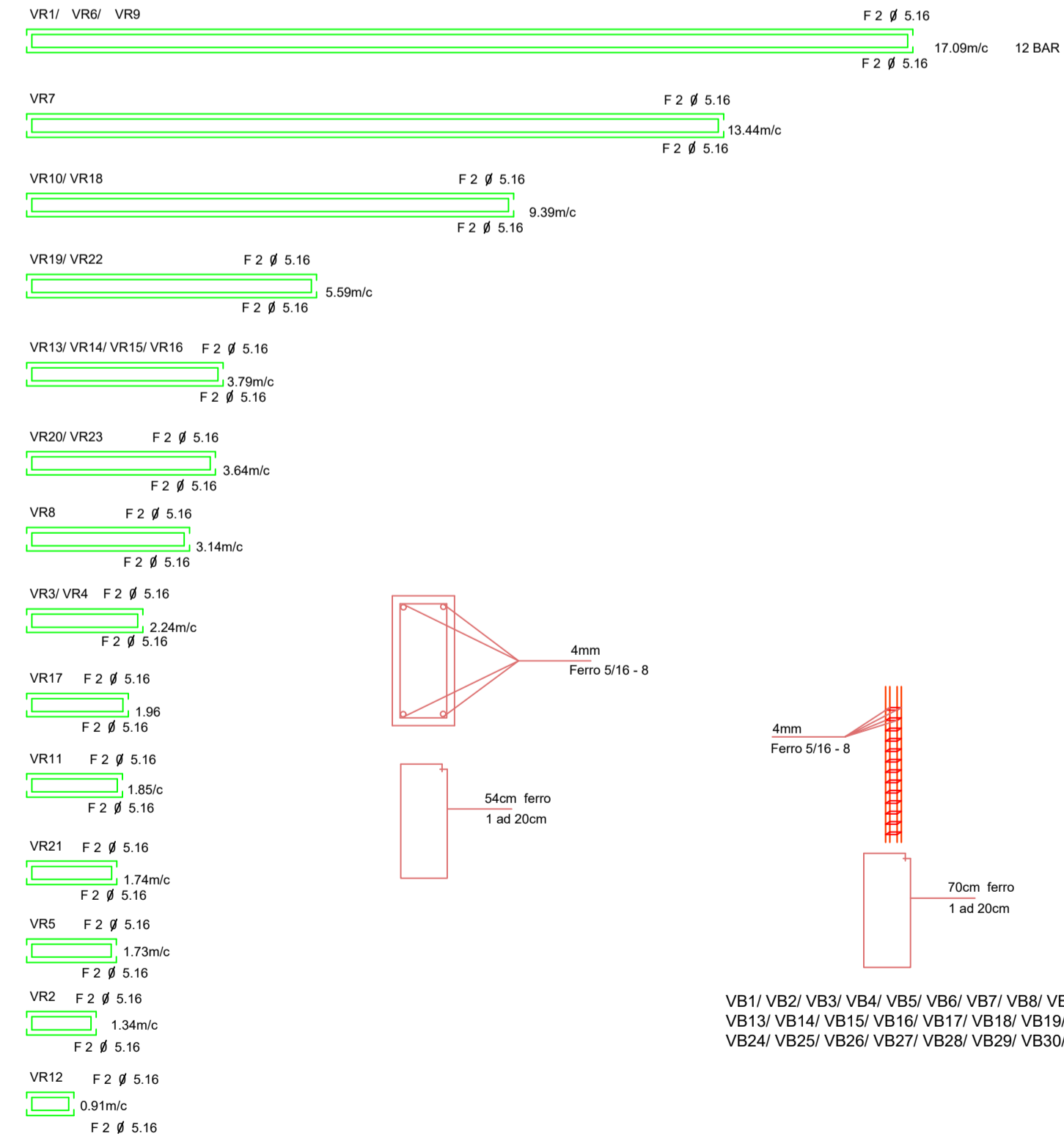


PROJETO ESTRUTURAL DA CASA DO CASEIRO - 73,35 m2
ESCALA 1:100

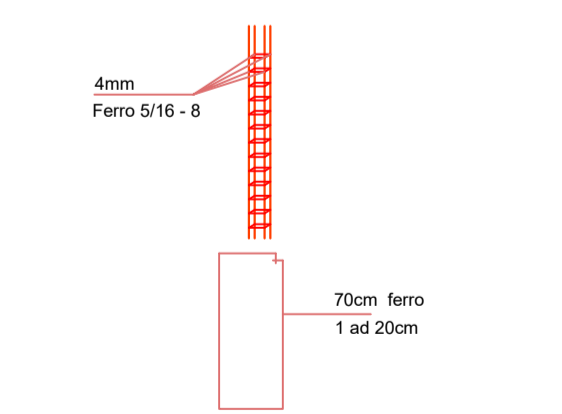
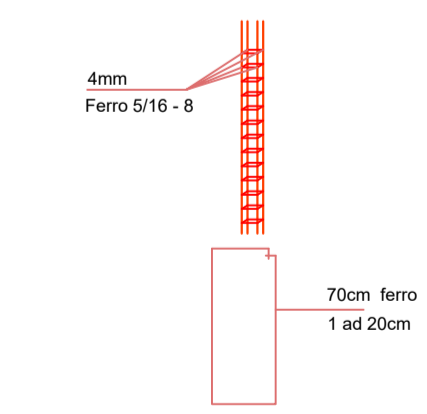
FORMAS DAS VIGAS BALDRAMES



FORMAS DAS CINTAS DE AMARRAÇÃO



PROJETO ESTRUTURAL DA SEDE ADMINISTRATIVA - 164,73 m2
ESCALA 1:100



Projeto:	AAASS - CANIL	Folha de N°:	03/06
----------	----------------------	--------------	--------------

Descrição:
**Sede AAASS
Associação Amigos dos Animais São Simão**

Conteúdo:
Planta Estrutural - Casa Caseiro e Sede ADM

Proprietário:
Município de São Simão Goiás CNPJ 02.056.778/0001-48

Local:
Bairro Nova Era, município de São Simão-GO

ESTAGIÁRIA:	ESCALA:	DATA:
MARIA EMÍLIA NORBERTA LEGRAMANDI	INDICADA	10/2020

Responsável Técnico:	Proprietário:
Larine Nayara Silva Menozzi Eng. Civil, CREA: 241933D - MG	Wilber Floriano Ferreira ADM. 2017-2020

Autenticações: