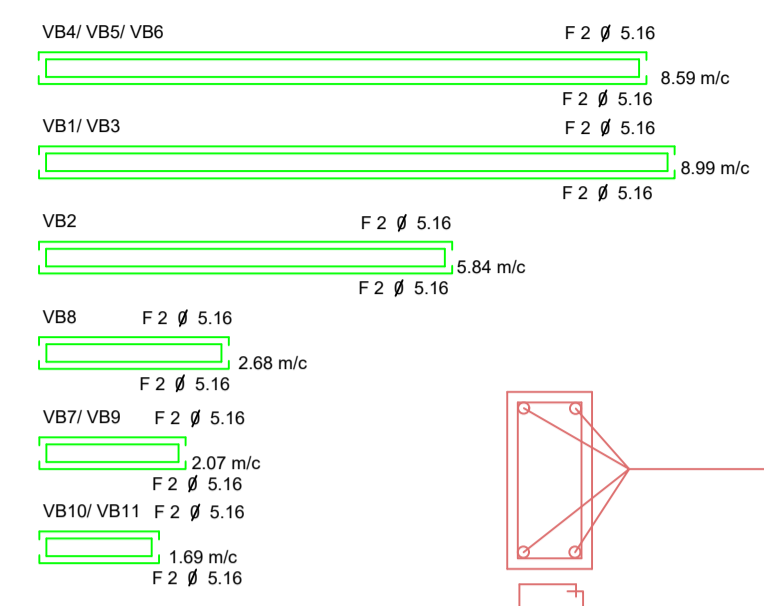
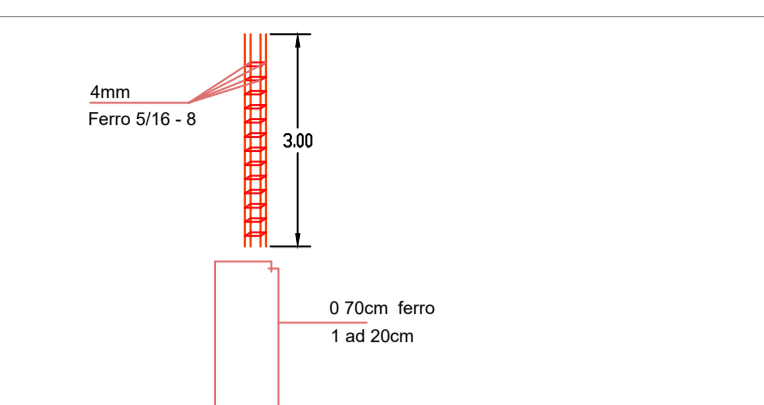
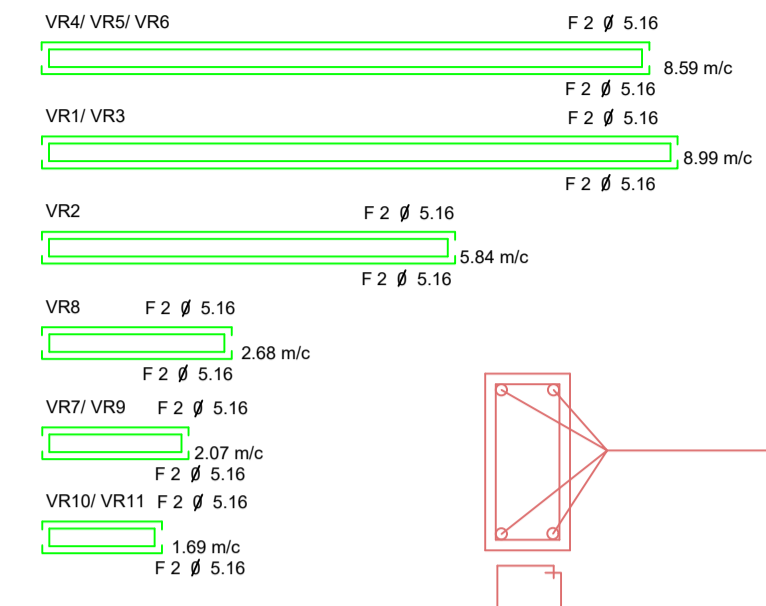


PLANTA ESTRUTURAL MURO - 3015,24m²
ESCALA 1:200

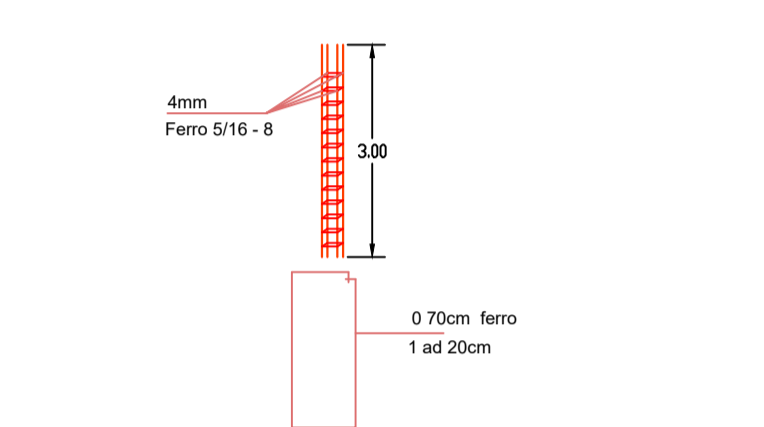
FORMAS DAS VIGAS BALDRAMES



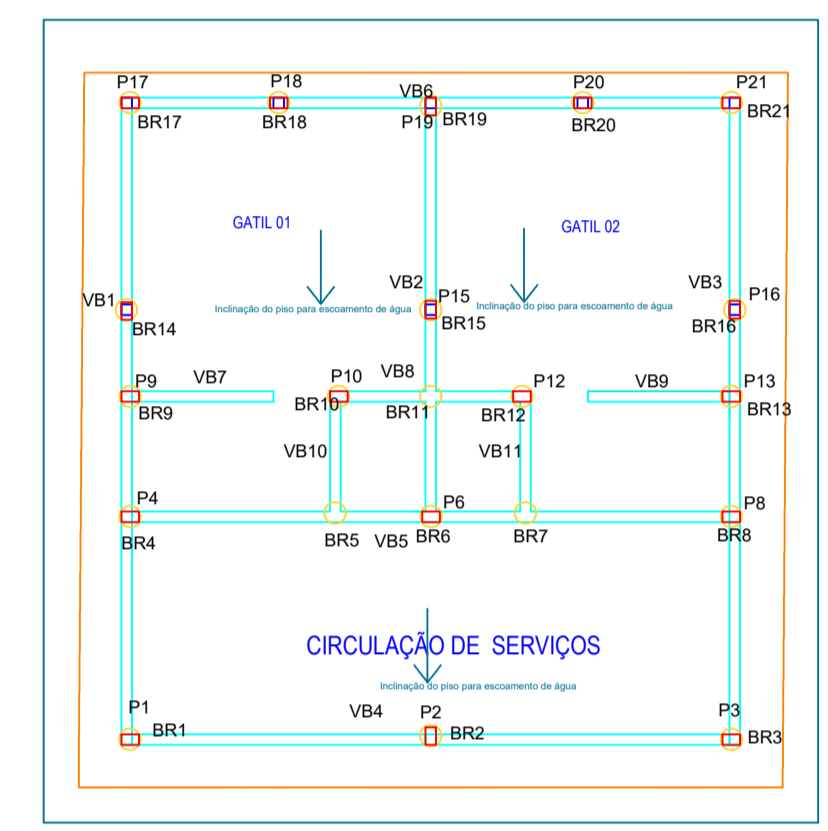
FORMAS DAS CINTAS DE AMARRAÇÃO



VB1/ VB2/ VB3/ VB4/ VB5/ VB6/ VB7/ VB8/ VB9/ VB10/ VB11/ VB12/ VB13/ VB14/ VB15/ VB16/ VB17/ VB18/ VB19/ VB20/ VB21

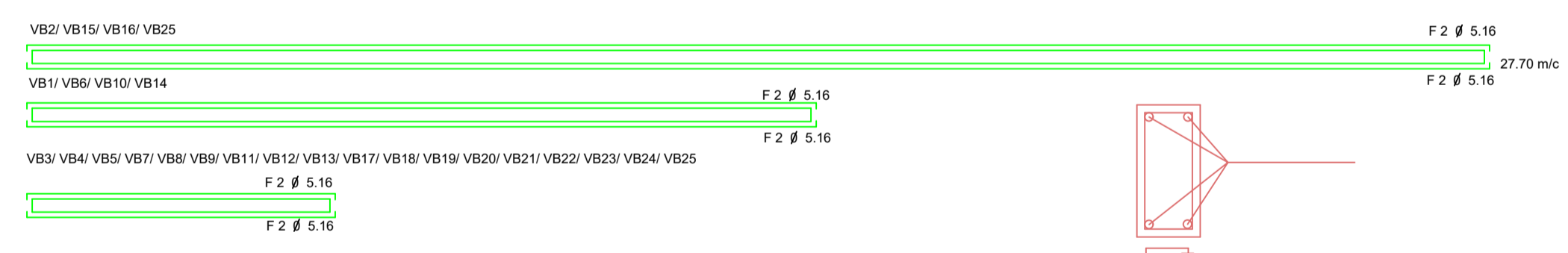


P1/ P2/ P3/ P4/ P5/ P6/ P7/ P8/ P9/ P10/ P11/ P12/ P13/ P14/ P15/ P16/ P17/ P18/ P19/ P20/ P21

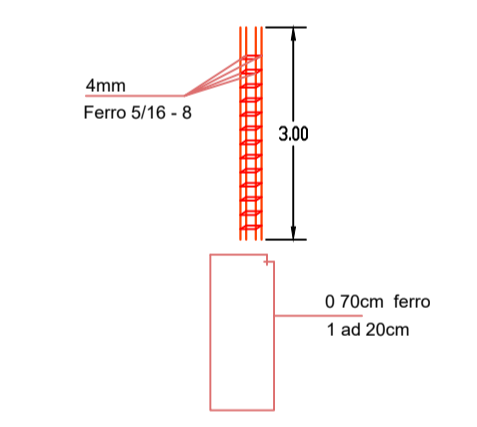
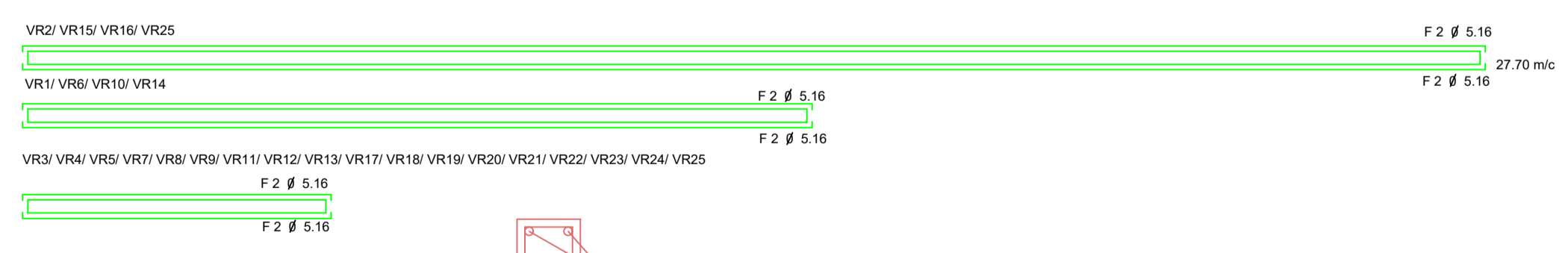


PLANTA ESTRUTURAL GATIL (GATOS) - 131,25 m²
ESCALA 1:100

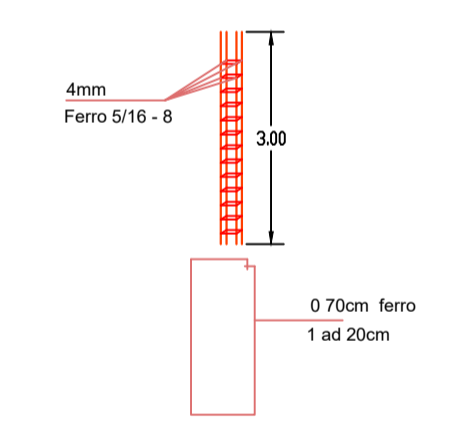
FORMAS DAS VIGAS BALDRAMES



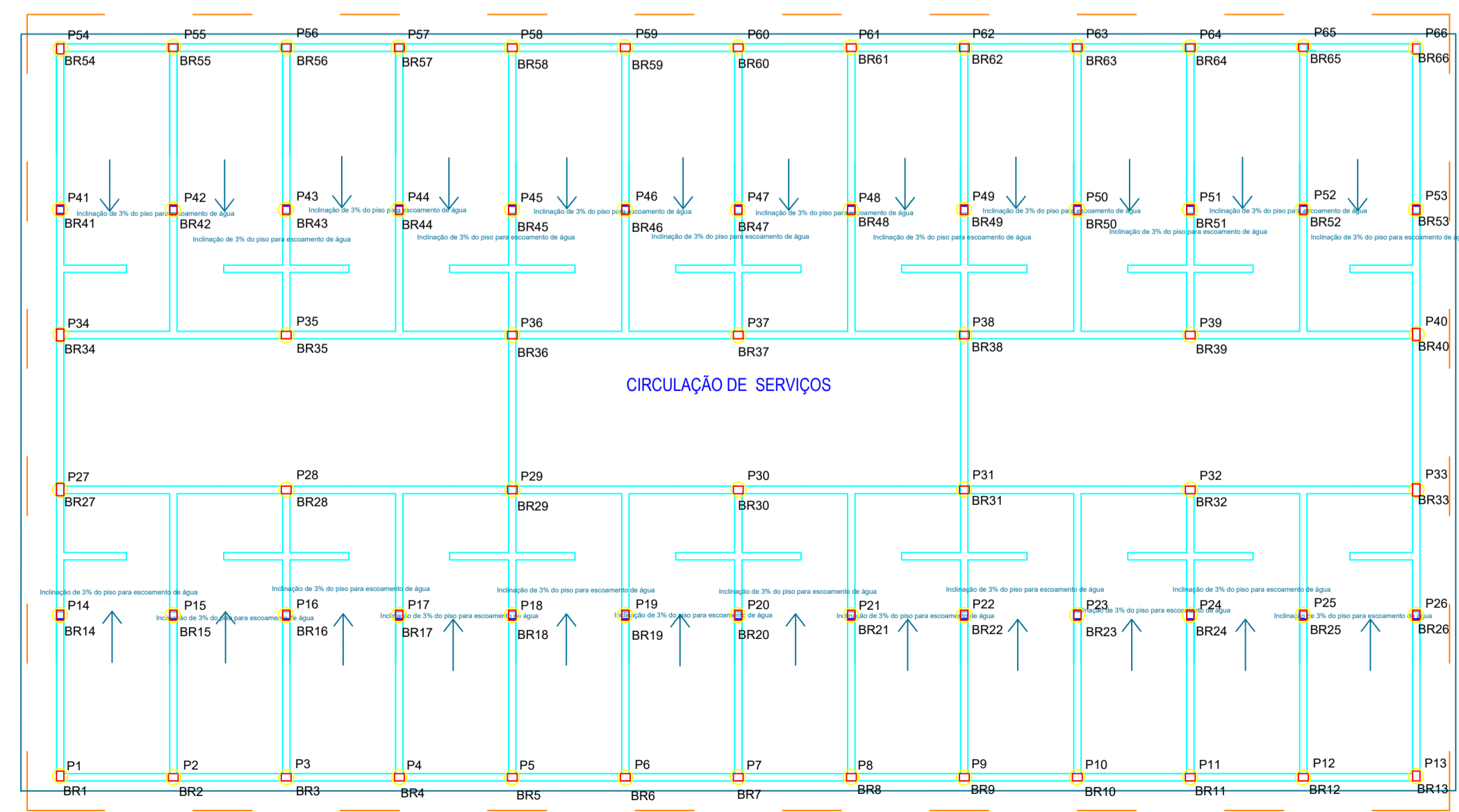
FORMAS DAS CINTAS DE AMARRAÇÃO



VB1/ VB2/ VB3/ VB4/ VB5/ VB6/ VB7/ VB8/ VB9/ VB10/ VB11/ VB12/ VB13/ VB14/ VB15/ VB16/ VB17/ VB18/ VB19/ VB20/ VB21/ VB22 /VB23/ VB24/ VB25



P1/ P2/ P3/ P4/ P5/ P6/ P7/ P8/ P9/ P10/ P11/ P12/ P13/ P14/ P15/ P16/ P17/ P18/ P19/ P20/ P21/ P22/ P23/ P24/ P25/ P26/ P27/ P28/ P29/ P30/ P31/ P32/ P33/ P34/ P35/ P36/ P37/ P38/ P39/ P40/ P41



PLANTA ESTRUTURAL CANIL (CACHORROS) - 416,25 m²
ESCALA 1:100



Projeto:	AAASS - CANIL	Folha de N°:	02/04
----------	----------------------	--------------	--------------

Descrição:
**Sede AAASS
Associação Amigos dos Animais São Simão**

Conteúdo:
Planta Estrutural - Muro, Canil e Gatil

Proprietário:
Município de São Simão Goiás CNPJ 02.056.778/0001-48

Local:
Bairro Nova Era, município de São Simão-GO

ESTAGIÁRIA:
MARIA EMÍLIA NORBERTA LEGRAMANDI

Responsável Técnico:
Larine Nayara Silva Menozzi
Eng. Civil, CREA: 241933D - MG

Escala:
INDICADA

Data:
10/2020

Proprietário:
Wilber Floriano Ferreira
ADM. 2017-2020

Autenticações: