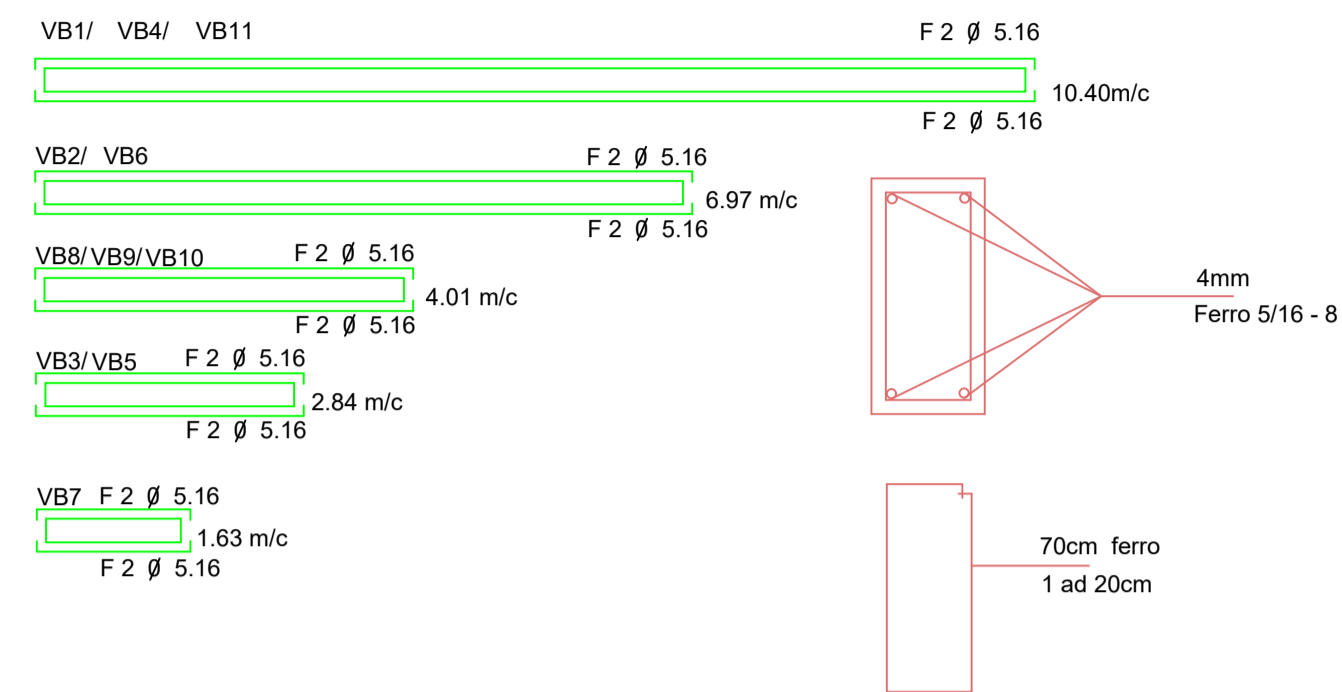
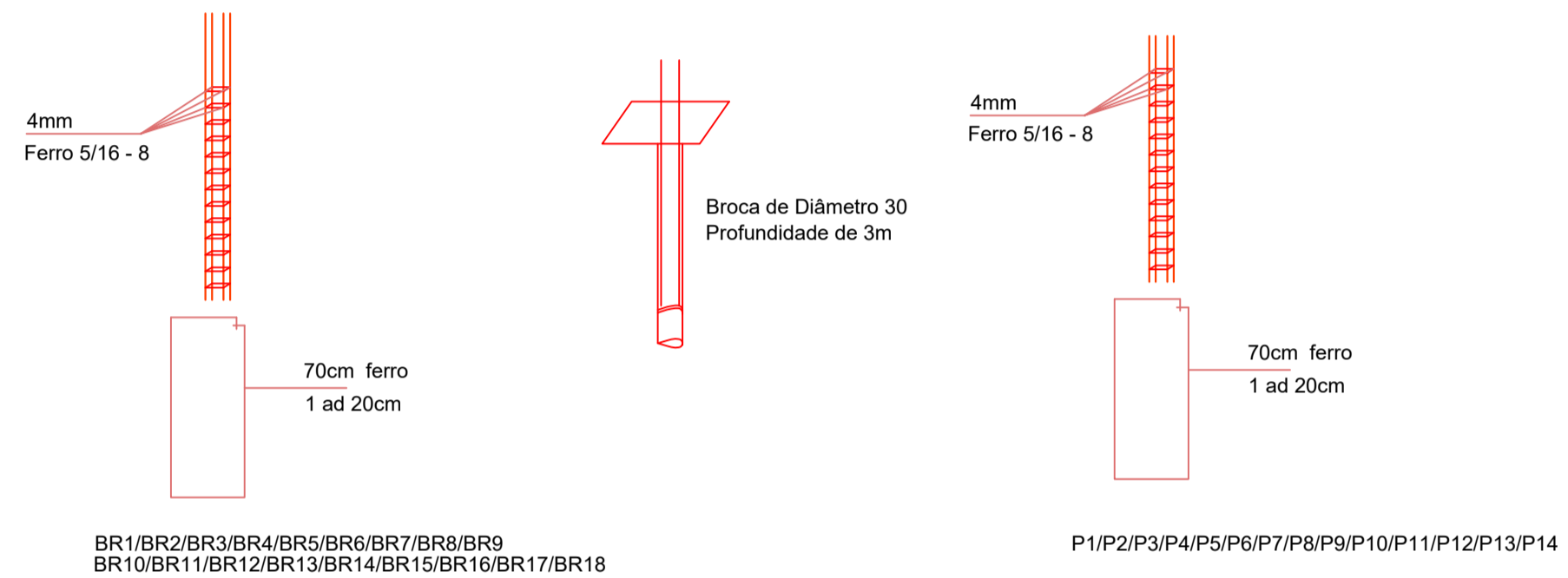
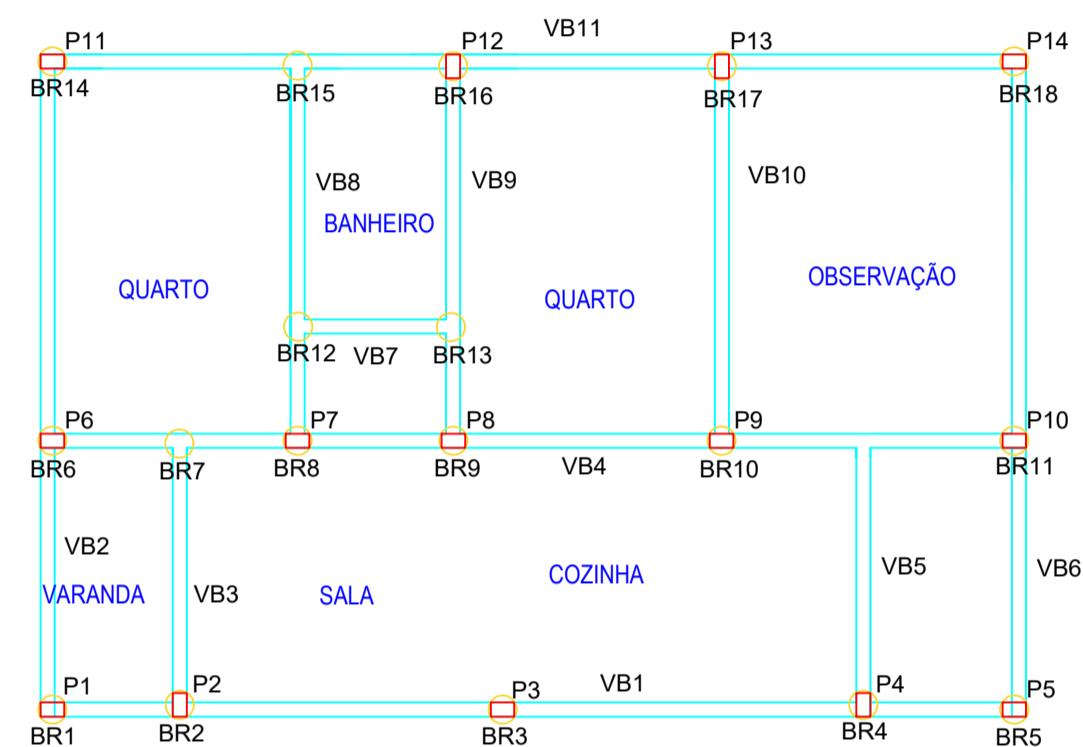
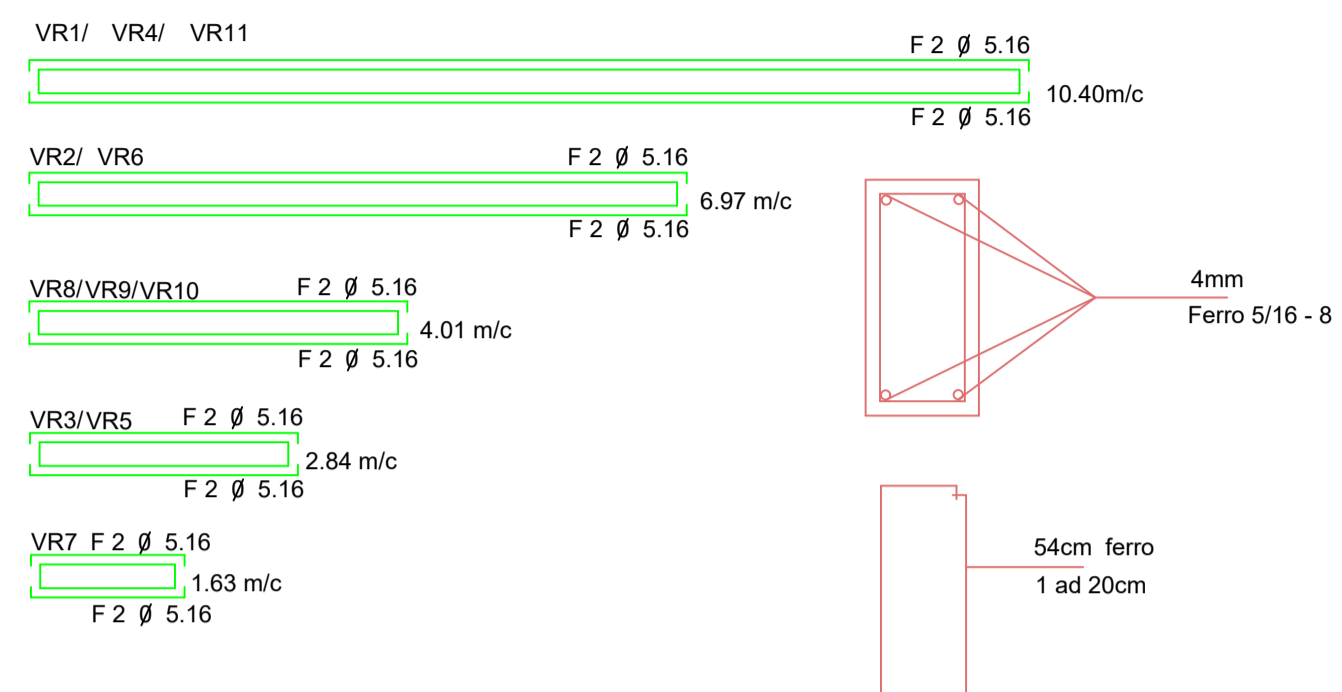


FORMAS DAS VIGAS BALDRAMES

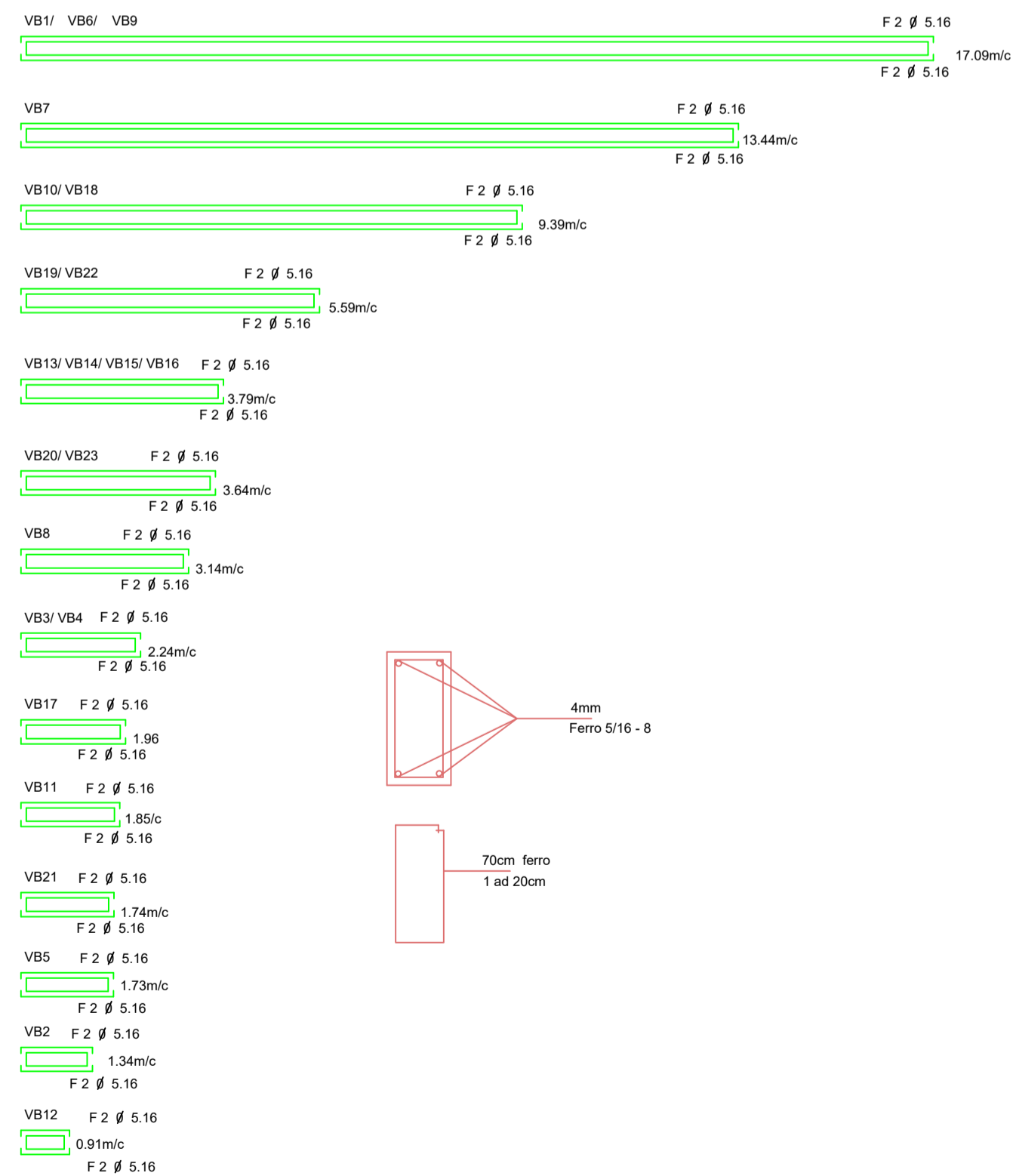


FORMAS DAS CINTAS DE AMARRAÇÃO

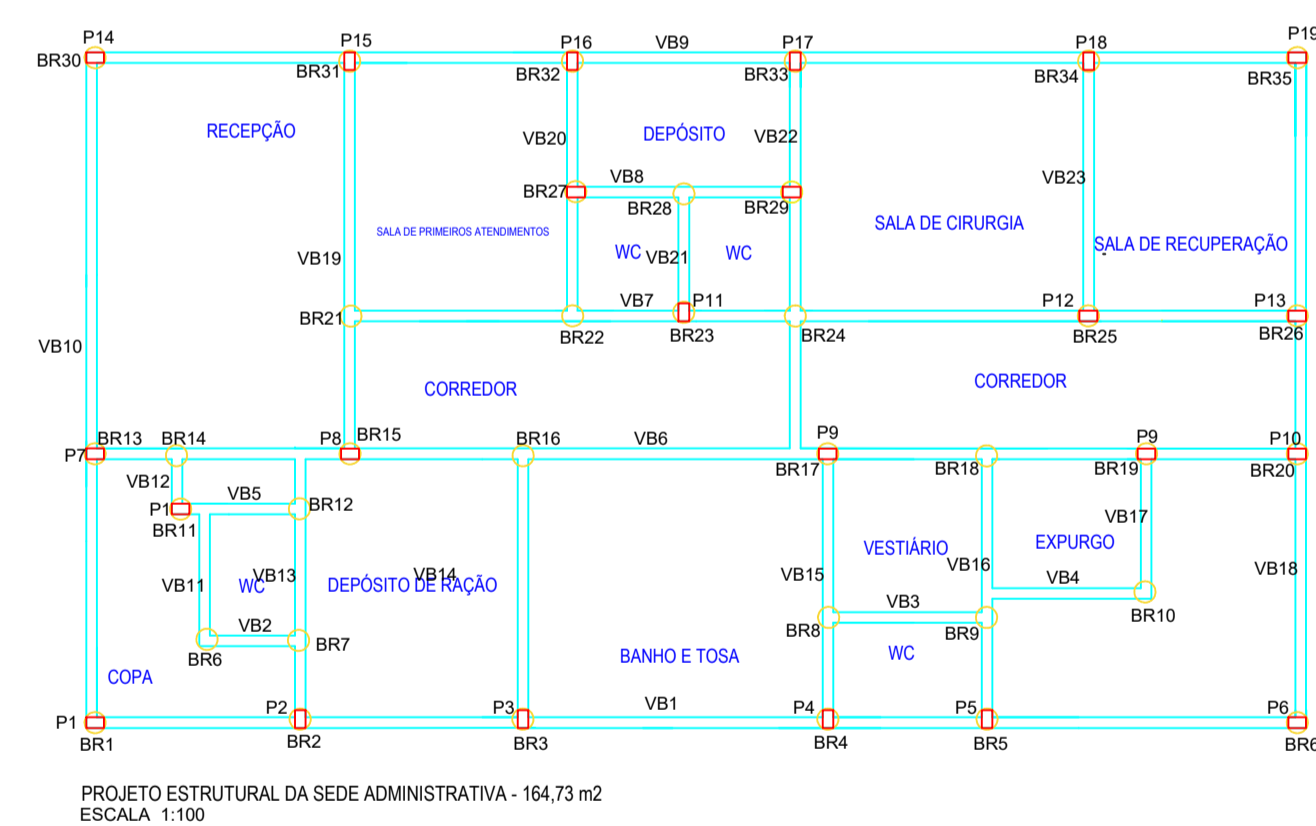
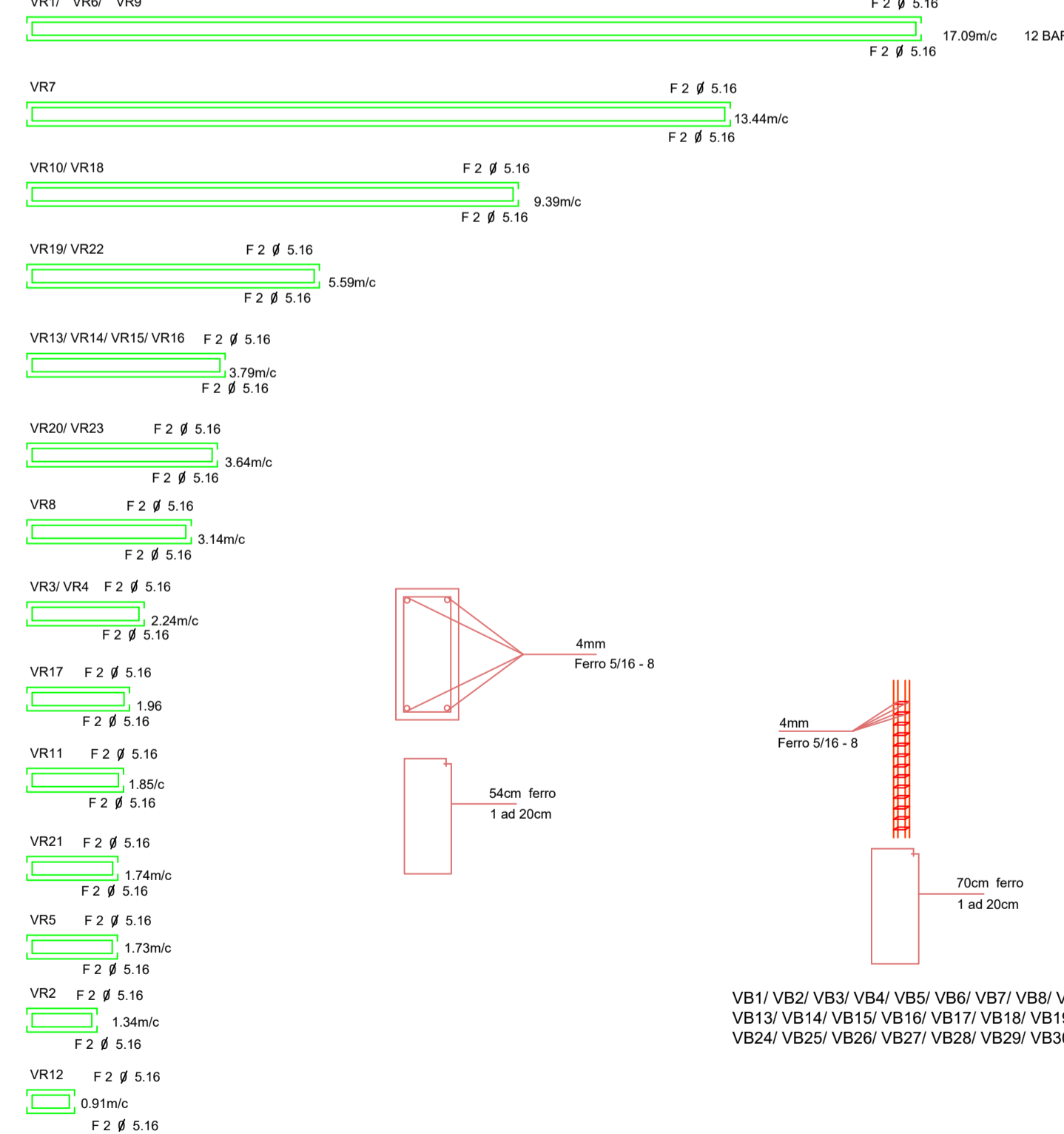


PROJETO ESTRUTURAL DA CASA DO CASEIRO - 73,35 m2
 ESCALA 1:100

FORMAS DAS VIGAS BALDRAMES



FORMAS DAS CINTAS DE AMARRAÇÃO



PROJETO ESTRUTURAL DA SEDE ADMINISTRATIVA - 164,73 m2
 ESCALA 1:100



Prefeitura de São Simão
 Administrando para o povo!
 ADM. 2017 - 2020

Projeto:	AAASS - CANIL
Folha de N°:	03/04
Sede AAASS Associação Amigos dos Animais São Simão	
Conteúdo: Planta Estrutural - Casa Caseiro e Sede ADM	
Proprietário: Município de São Simão Goiás CNPJ 02.056.778/0001-48	
Local: Bairro Nova Era, município de São Simão-GO	
ESTAGIÁRIA: MARIA EMÍLIA NORBERTA LEGRAMANDI	Escala: INDICADA
Responsável Técnico: Larine Nayara Silva Menozzi Eng. Civil, CREA: 241933D - MG	Data: 10/2020
Proprietário: Wilber Floriano Ferreira ADM. 2017-2020	
Autenticações:	