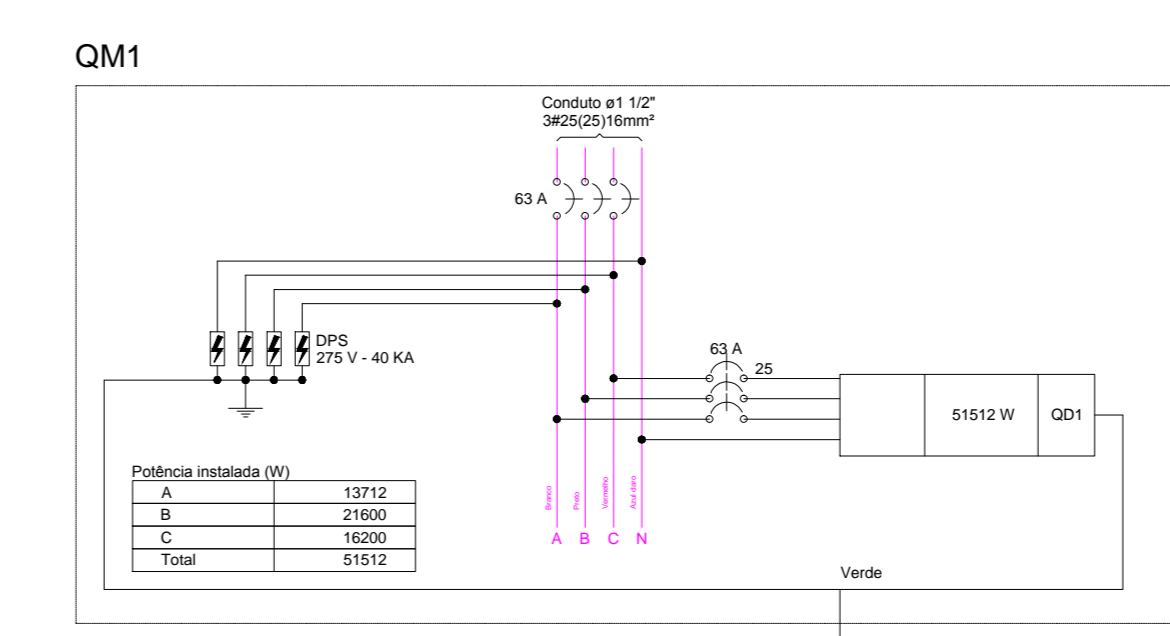
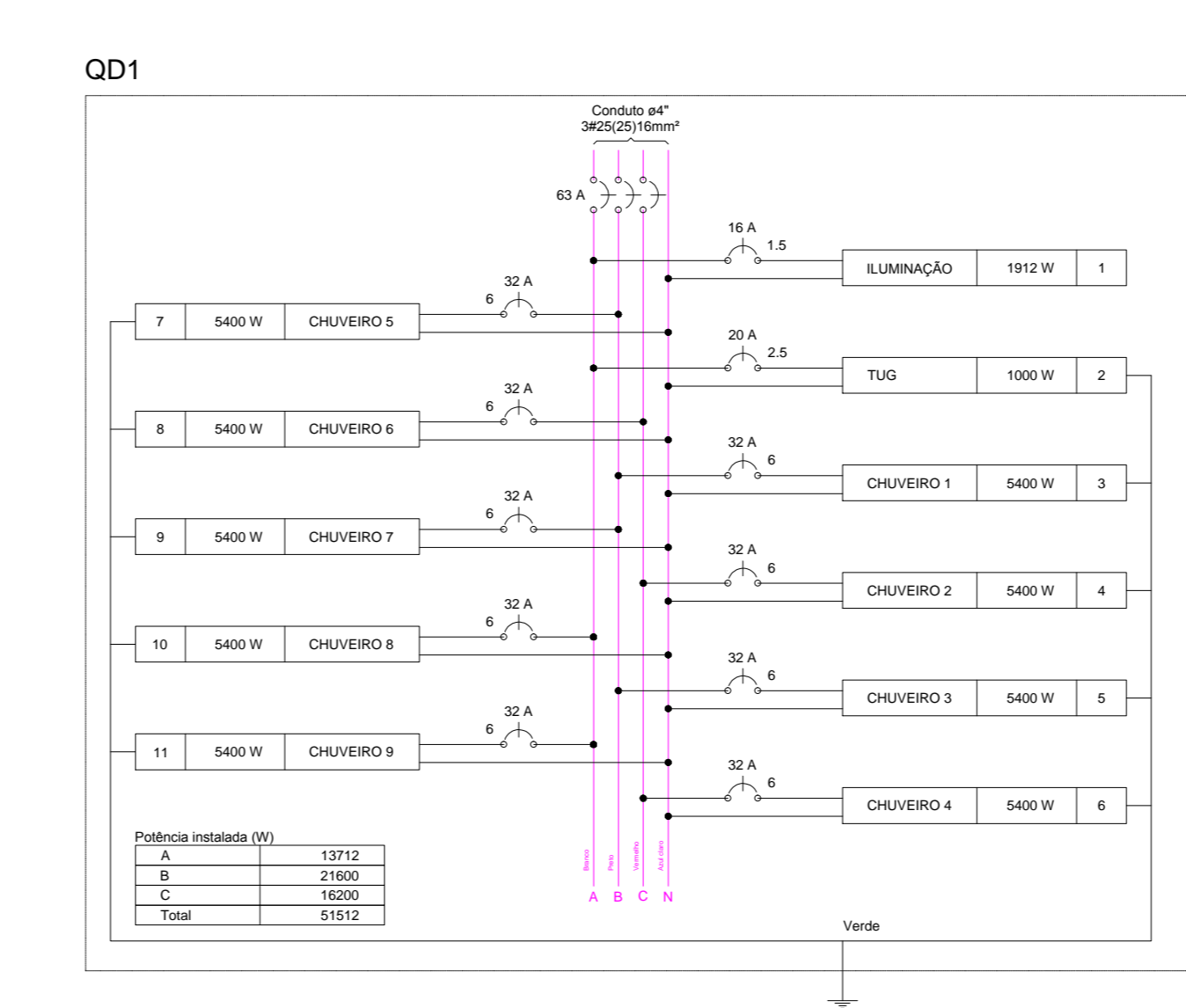
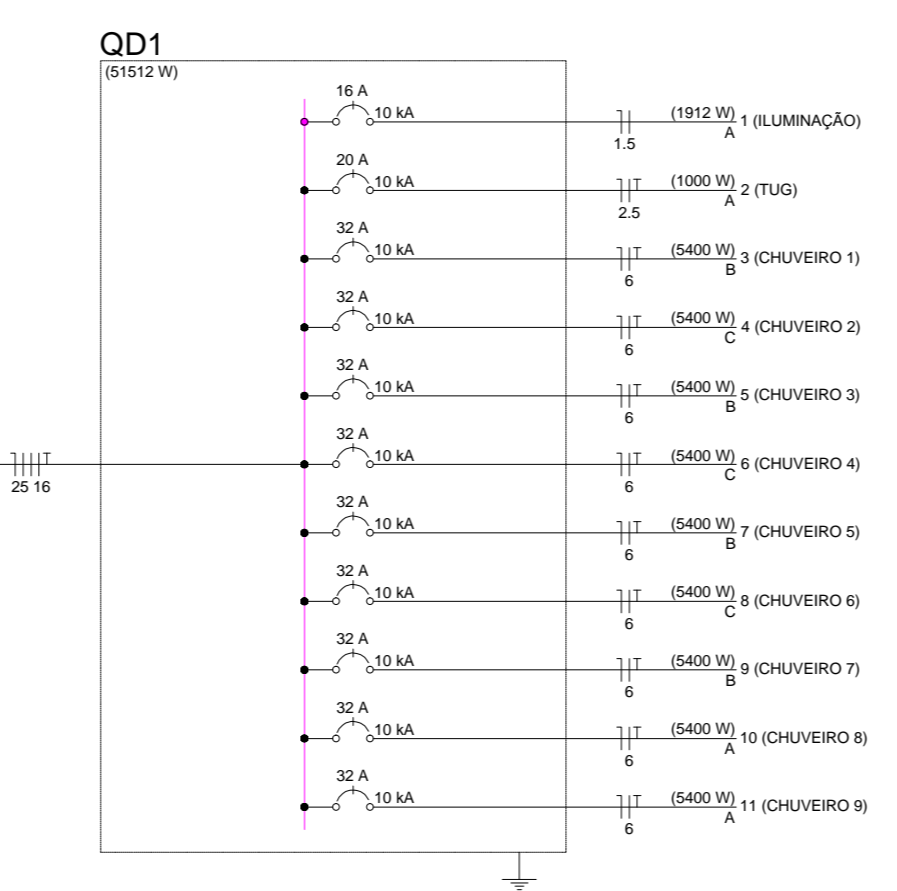
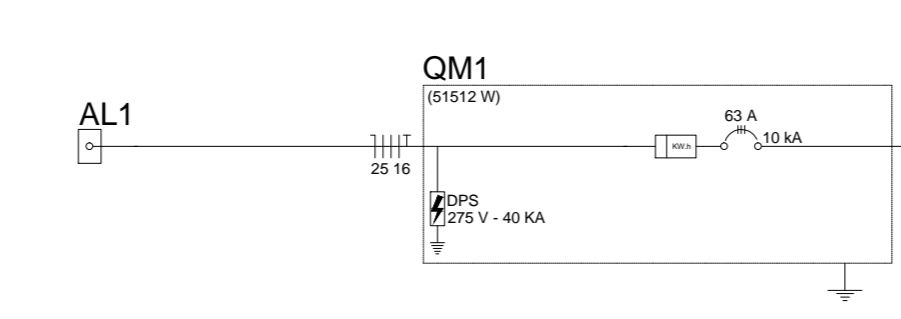


Lista de Materiais	
Acessórios pr. eletrodutos	
Arnela zamak	2 pp
Bucha zamak	2 pp
Caixa PVC	24 pp
Caixa PVC octogonal	19 pp
Caixa de aço ou alumínio	1 pp
Curva 90° PVC longa rosca	4 pp
Linha PVC rosca	5 pp
Niple	1 pp
3x4"	1 pp
Acessórios uso geral	
Parafuso lenda galvan. cab. panela	2 pp
M6x15mm	
Cabo Unipolar (cobre)	
Isol. XLPE - 0,6/1kV (ref. Prysmian Votolene Ecotene)	82,4 m
16 mm²	329,8 m
Isol. PVC - 450/750V (ref. Pirastic Ecopius BWF Flexível)	291,05 m
1,5 mm²	131,78 m
2,5 mm²	266,92 m
6 mm²	
Caixa de passagem - embutir	
Alvenaria	4 pp
300x300x300mm	
Tampa 300x300x50mm	4 pp
Dispositivo Elétrico - embutido	
Placa 2x4"	9 pp
Placa cega	6 pp
Placa p/ 1 função	3 pp
Placa p/ 1 função retangular	4 pp
Placa p/ 2 funções	2 pp
Placa p/ 2 funções retangulares	2 pp
SI placa	2 pp
Interruptor 1 tecla paralela	1 pp
Interruptor 1 tecla simples	4 pp
Interruptor 1 tecla simples e tomada hexagonal (NBR14136)	2 pp
Interruptor 2 teclas - simples e paralela	2 pp
Tomada hexagonal (NBR 14136) 2P+T 10A	6 pp
Dispositivo de Proteção	
Disjuntor Tripolar Termomagnético - norma DIN (Curva C)	2 pp
63 A - 10 KA	
Disjuntor Unipolar Termomagnético - norma DIN (Curva C)	1 pp
16 A - 10 KA	
20 A - 10 KA	
32 A - 10 KA	
Dispositivo de proteção contra surto	4 pp
275 V - 40 KA	
Eletroduto PVC flexível	
Eletroduto leve	137,6 m
3x4"	
Eletroduto pesado	28,07 m
1,1/2"	
3"	44 m
4"	30,3 m
Eletroduto PVC rosca	
Eletroduto, vara 3,0m	1 m
3x4"	
Luminária e acessórios	
Luminária embutir pr compacta	2 pp
dupla	
Luminária embutir pr fluoresc. tubular	17 pp
2x40 W	
Reator eletromagnético pr fluorescente compacta	2 pp
1x26 W	
Reator eletrônico pr fluorescente tubular	17 pp
2x40W	
Soquete base G 13	68 pp
base G 24	2 pp
Lâmpada fluorescente	
Compacta reator não integrado - dupla	2 pp
26 W	
Tubular comum - diam. 33mm	40 W
40 W	34 pp
Materiais pr entrada serviço	
Armagem secundária aço laminado	1 pp
4 estrêbos com haste	
Água preformada	2 pp
Para cabo de alumínio duplex 16mm²	
Cabeçote alumínio pr eletroduto	1 pp
1"	
Cinta circular aço galvan. pr poste	4 pp
D=130mm	
Haste de aterramento aço/ cobre	4 pp
D=15mm, comprimento 2,4m	
Isolador rolina 600V	1 pp
Porcelana vitreada	5 pp
Poste de tubo galvanizado	1 pp
D=102mm, L=6,0m	
Ponto de luz	
Ponto de luz	5 pp
100W	
Quadro de medição - CELG	
Caixa de medição	1 pp
Medidor potestico	
Quadro distr. plástico - embutir	
Barr. inf. - DIN (Ref. Hager)	
Cap. 18 diâ. unip. - In Perle 100A	1 pp



Legenda	
	Caixa de passagem
	Conjunto 1 tecla simples e tomada a 1,20m do piso
	Entrada de serviço
	Interruptor simples e 1 paralelo a 1,20m do piso
	Interruptor paralelo 1 tecla a 1,20m do piso
	Interruptor simples 1 tecla a 1,20m do piso
	Luminária pr lâmpada fluorescente compacta
	Luminária pr lâmpada fluorescente tubular
	Ponto genérico de luz 100W
	Quadro de distribuição
	Quadro de medição
	Tomada alta a 1,80m do piso
	Tomada média a 1,20m do piso
Legenda de condutos	
	Direta
	Teto
	Média
	Baixa
	Piso
Legenda das indicações	
	Alvenaria (piso) - 300x300x300 mm
	CHG Tomada - uso específico - Chuveiro grande
	CD Compacta dupla - embutir (Philips) - 26 W

Legenda de fiação	
	1
	2
	3

Quadro de Demandas (AL1)				
Tipo de carga	Potência instalada (kW)	Fator de demanda (%)	Demanda (kW)	
Chuveiros, ferros elétricos, aquecedores de água (Não residencial)	48,60	54,00	26,24	
Iluminação e TUG's (Clubes e semelhantes)	3,39	100,00	3,39	
TOTAL			29,64	

Quadro de Cargas (AL1)																				
Circuito	Descrição	Esquema	Método de inst.	Tensão (V)	Pot. total (VA)	Pot. total (W)	Fases	Pot. - A (W)	Pot. - B (W)	Pot. - C (W)	FCT	FCA	It' (A)	Ip (mm²)	Seção (mm²)	Ic (A)	Dist (m)	dV parc (%)	dV total (%)	Status
QM1	3F+N+T	B1	380/220 V	51994	51512	A+B+C	13712	21600	16200	1,00	1,00	53,0	53,0	25	117,0	63	0,06	0,06	OK	
TOTAL				51994	51512	A+B+C	13712	21600	16200											

Quadro de Cargas (QM1)																				
Circuito	Descrição	Esquema	Método de inst.	Tensão (V)	Pot. total (VA)	Pot. total (W)	Fases	Pot. - A (W)	Pot. - B (W)	Pot. - C (W)	FCT	FCA	It' (A)	Ip (mm²)	Seção (mm²)	Ic (A)	Dist (m)	dV parc (%)	dV total (%)	Status
QD1	3F+N+T	B1	380/220 V	51994	51512	A+B+C	13712	21600	16200	1,00	1,00	53,0	53,0	25	117,0	63	2,39	2,45	OK	
TOTAL				51994	51512	A+B+C	13712	21600	16200											

Quadro de Cargas (QD1)																				
Circuito	Descrição	Esquema	Método de inst.	Tensão (V)	Pot. total (VA)	Pot. total (W)	Fases	Pot. - A (W)	Pot. - B (W)	Pot. - C (W)	FCT	FCA	It' (A)	Ip (mm²)	Seção (mm²)	Ic (A)	Dist (m)	dV parc (%)	dV total (%)	Status
1	ILUMINAÇÃO	F+N	B1	220 V	2263	1912	A	1912			1,00	1,00	7,2	10,4	1,5	17,5	16	1,96	3,80	OK
i					500	500	A	500			1,00	1,00	2,3	3,3	1,5	17,5				OK
je					202	160	A	160			1,00	1,00	0,9	1,3	1,5	17,5				OK
g					505	400	A	400			1,00	1,00	2,3	3,3	1,5	17,5				OK
h					33	26	A	26			1,00	1,00	0,1	0,1	1,5	17,5				OK
f					101	80	A	80			1,00	1,00	0,5	0,5	1,5	17,5				OK
c					505	400	A	400			1,00	1,00	2,3	3,3	1,5	17,5				OK
h					202	160	A	160			1,00	1,00	0,9	1,3	1,5	17,5				OK
j					202	160	A	160			1,00	1,00	0,9	1,3	1,5	17,5				OK
g					33	26	A	26			1,00	1,00	0,1	0,1	1,5	17,5				OK
2	TUG	F+N+T	B1	220 V	1111	1000	A	1000			1,00	1,00	4,5	5,1	2,5	24,0	20	0,51	2,86	OK
3	CHUVEIRO 1	F+N+T	B1	220 V	5400	5400	B		5400		1,00	1,00	24,5	24,5	6	41,0	32	0,94	3,39	OK
4	CHUVEIRO 2	F+N+T	B1	220 V	5400	5400	C			5400	1,00	1,00	24,5	24,5	6	41,0	32	0,98	3,42	OK
5	CHUVEIRO 3	F+N+T	B1	220 V	5400	5400	B		5400		1,00	1,00	24,5	24,5	6	41,0	32	0,76	3,21	OK
6	CHUVEIRO 4	F+N+T	B1	220 V	5400	5400	C			5400	1,00	1,00	24,5	24,5	6	41,0	32	0,76	3,21	OK
7	CHUVEIRO 5	F+N+T	B1	220 V	5400	5400	C			5400	1,00	1,00	24,5	24,5	6	41,0	32	0,41	2,86	OK
8	CHUVEIRO 6	F+N+T	B1	220 V	5400	5400	C			5400	1,00	1,00	24,5	24,5	6	41,0	32	0,76	3,21	OK
9	CHUVEIRO 7	F+N+T	B1	220 V	5400	5400	B		5400		1,00	1,00	24,5	24,5	6	41,0	32	0,76	3,21	OK
10	CHUVEIRO 8	F+N+T	B1	220 V	5400	5400	A	5400			1,00	1,00	24,5	24,5	6	41,0	32	0,98	3,42	OK
11	CHUVEIRO 9	F+N+T	B1	220 V	5400	5400	A	5400			1,00	1,00	24,5	24,5	6	41,0	32	0,94	3,39	OK
TOTAL				51994	51512	A+B+C	13712	21600	16200											

APROVAÇÃO		
REVISÃO	DATA	MODIFICAÇÃO
01		
02		
03		
04		
05		
06		
07		

CONSURSAN
 Construções, Urbanismo e Saneamento LTDA
 consursanassessoria@gmail.com
 Fone: (62) 3645-3100

ELETRICO

CLIENTE: PREFEITURA MUNICIPAL DE SÃO SIMÃO

OBRA: VESTIÁRIOS - CAMPO DE FUTEBOL

ENDEREÇO: AV. BAHIA, CAMPO DE FUTEBOL - SÃO SIMÃO

REFERENTE: PLANTA PROJETO ELÉTRICO DEATHAMENTO E LEGENDA

ÁREAS: ÁREA CONSTRUÍDA: 108,78 m²

A.R.T. _____ Fiança N° _____

ENG. LEONARDO AUGUSTO MARTINS GALLARI Nº 13712-0
 CREA: 20.331-D-GO

PREFEITURA MUNICIPAL DE SÃO SIMÃO - GO
 CNPJ: 45.369.220/0001-25

1/1