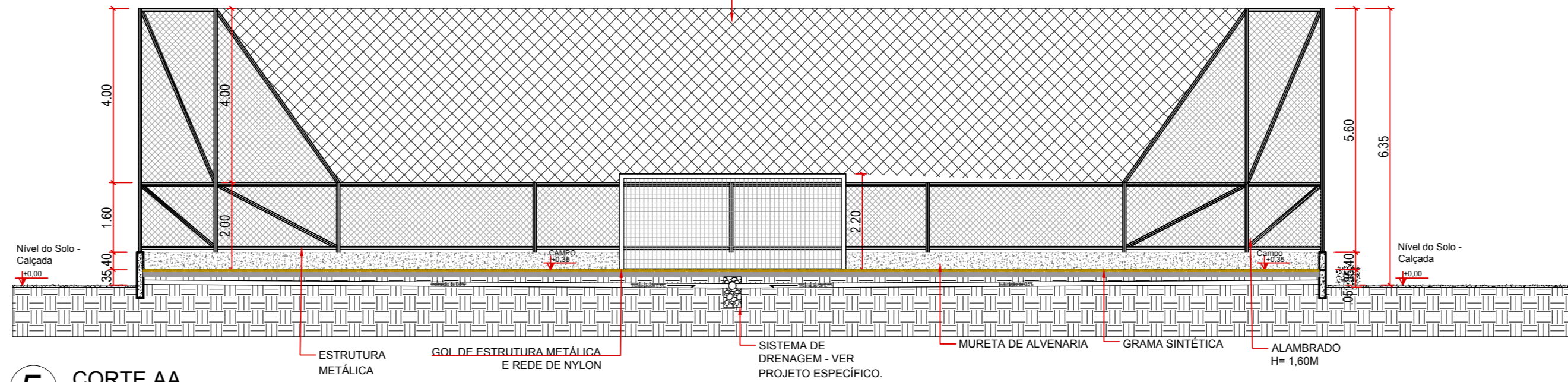


1 PLANTA BAIXA
ESC.: 1/100

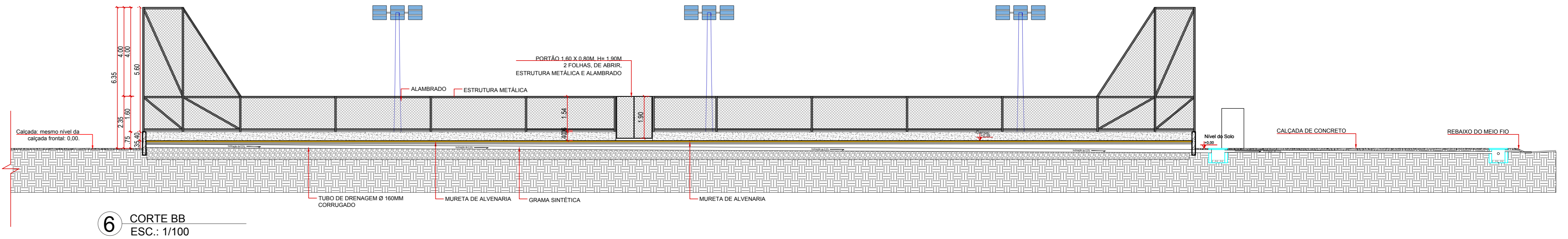
Legenda de Materiais

[Symbol]	Concreto
[Symbol]	Alambrado
[Symbol]	Pó de Pedra
[Symbol]	Brita 0
[Symbol]	Brita 2
[Symbol]	Grama Sintética A USAR, A USAR COM A DENOMINAÇÃO PRIMA GRSOY SOCIETY
[Symbol]	Manta Giotêxtil
[Symbol]	Areia

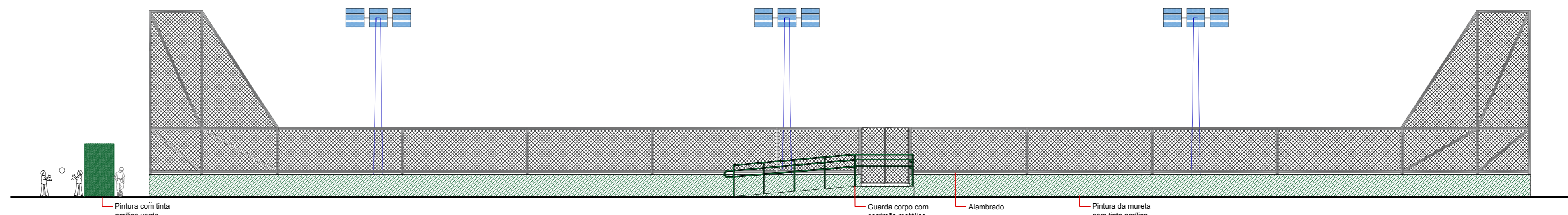
2 PLANTA IMPLANTAÇÃO
ESC.: 1/500



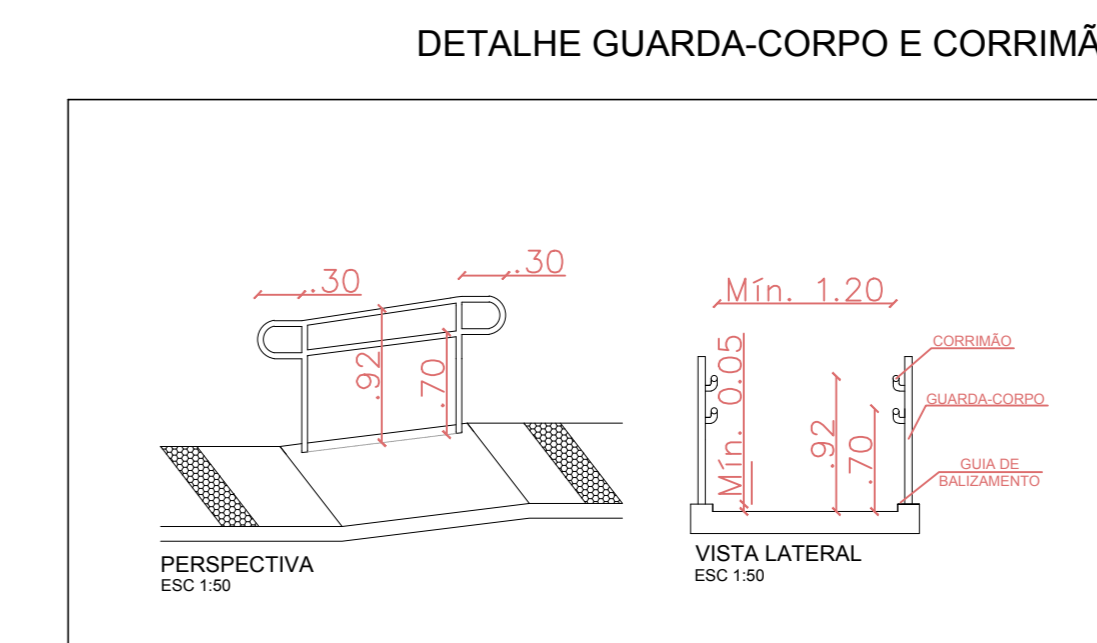
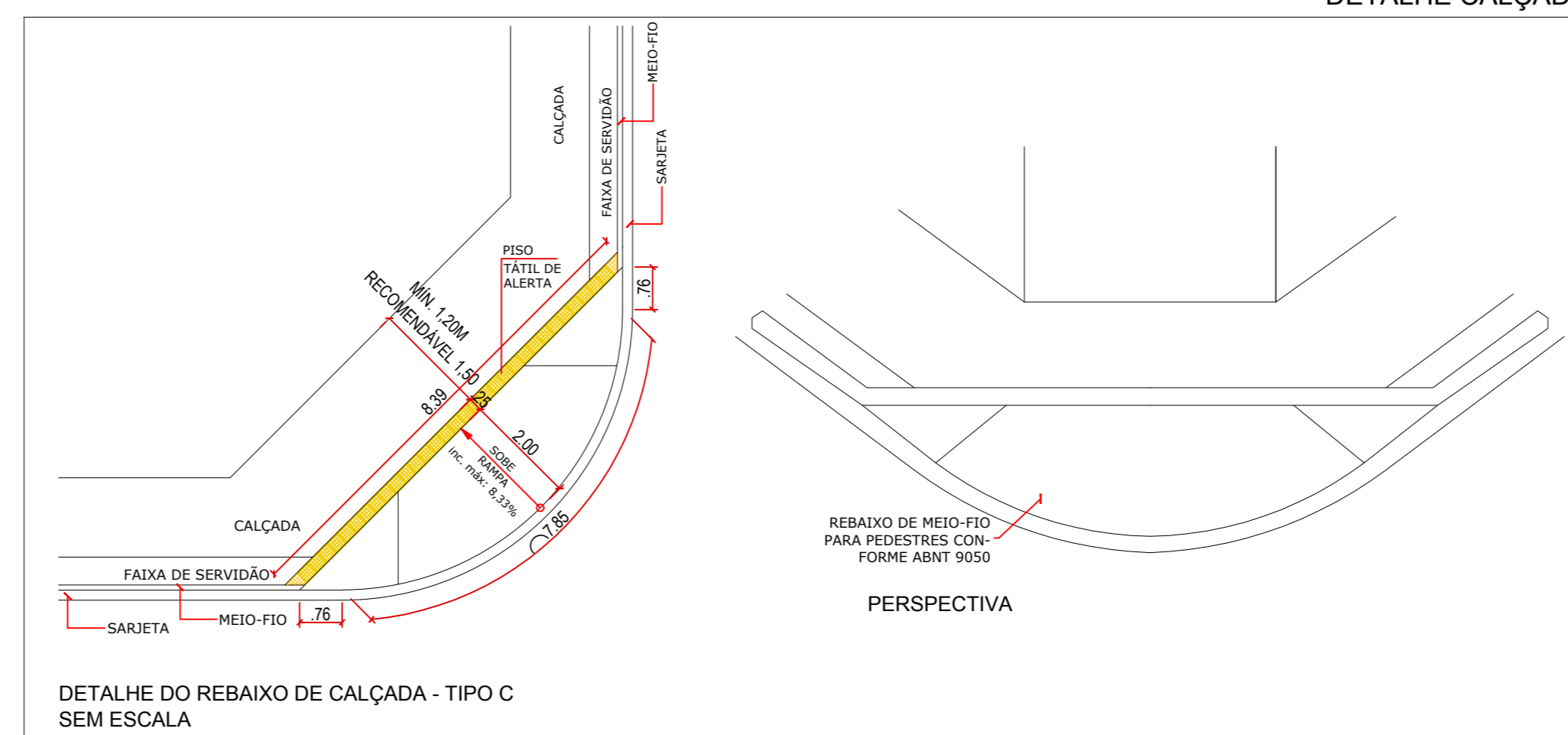
5 CORTE AA
ESC.: 1/100



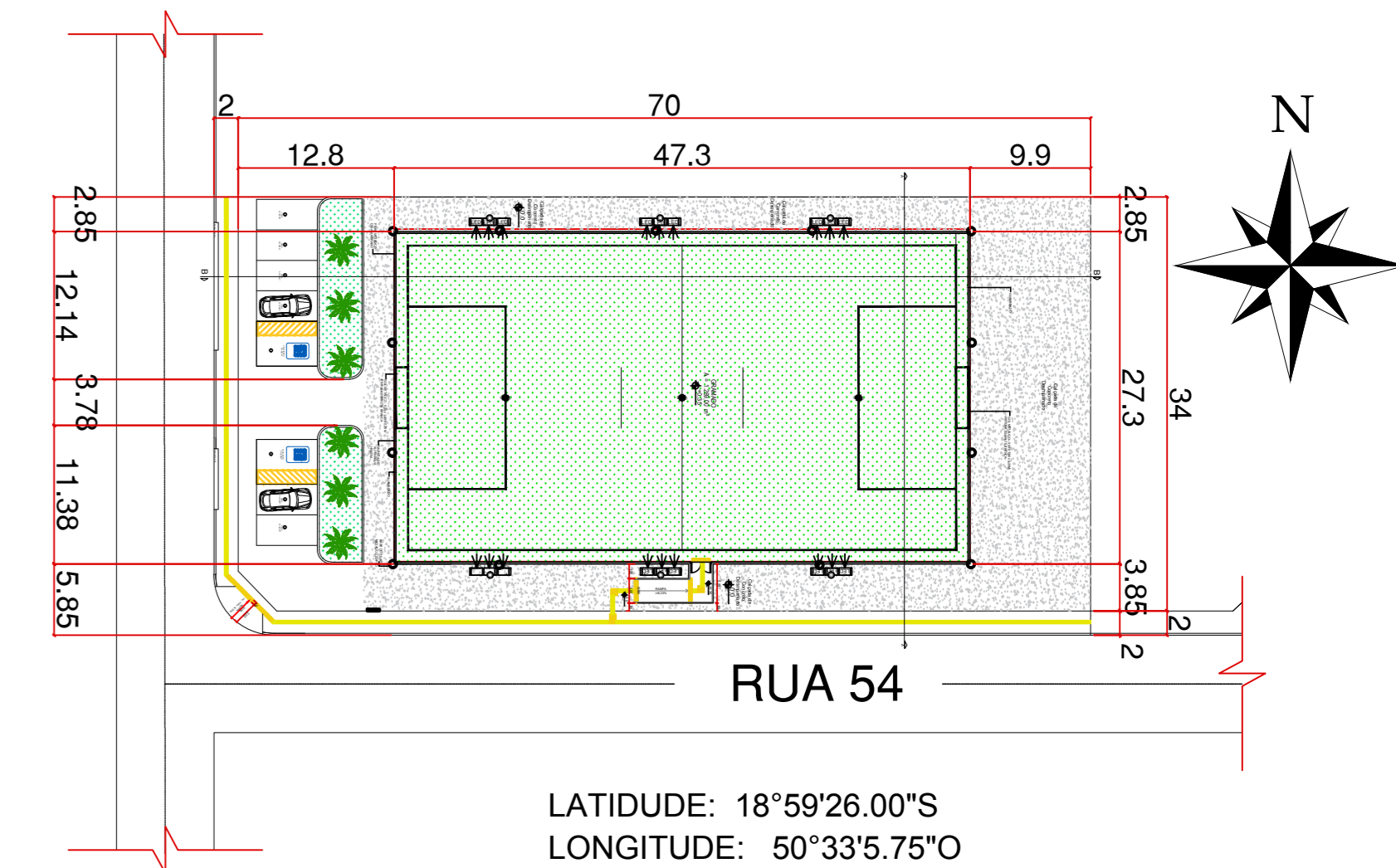
6 CORTE BB
ESC.: 1/100



7 FACHADA LATERAL DIREITA
ESC.: 1/100



3 PLANTA DE SITUAÇÃO
S/ESCALA



4 PLANTA DE LOCAÇÃO
ESC.: 1/100

CONSURSAN
Construções, Urbanismo e Saneamento LTDA
consursan@hotmail.com
Fone: (62) 3645-3100

ARQUITETURA

CLIENTE: PREFEITURA MUNICIPAL DE SÃO SIMÃO-GO

OBRA: CONSTRUÇÃO DE CAMPO DE FUTEBOL SOCIETY - SICVON.: 090322/2017

ENDEREÇO:

AV. BRASIL COM RUA 54
SÃO SIMÃO - GOIÁS

REFERENTE:

PLANTA BAIXA,
PLANTA DE LOCAÇÃO, PLANTA DE IMPLANTAÇÃO
PLANTA DE SITUAÇÃO, CORTES AA, BB E LEGENDA

ÁREAS:

ÁREA DO CAMPO DE GRAMA SINTÉTICA: 1.291,29 m²

A.R.T.:

Plancha N°

1/1

Projeto: CONSURSAN
Desenho: R. L. LIMA
Revisão: [blank]
Escalão: [blank]
URBISURVAN
Data: [blank]
RBT: [blank]
8185461

Os direitos autorais deste projeto pertencem aos engenheiros acima citados.
É proibida a sua reprodução, modificação e/ou alteração conforme LEI 5.968 ART 25