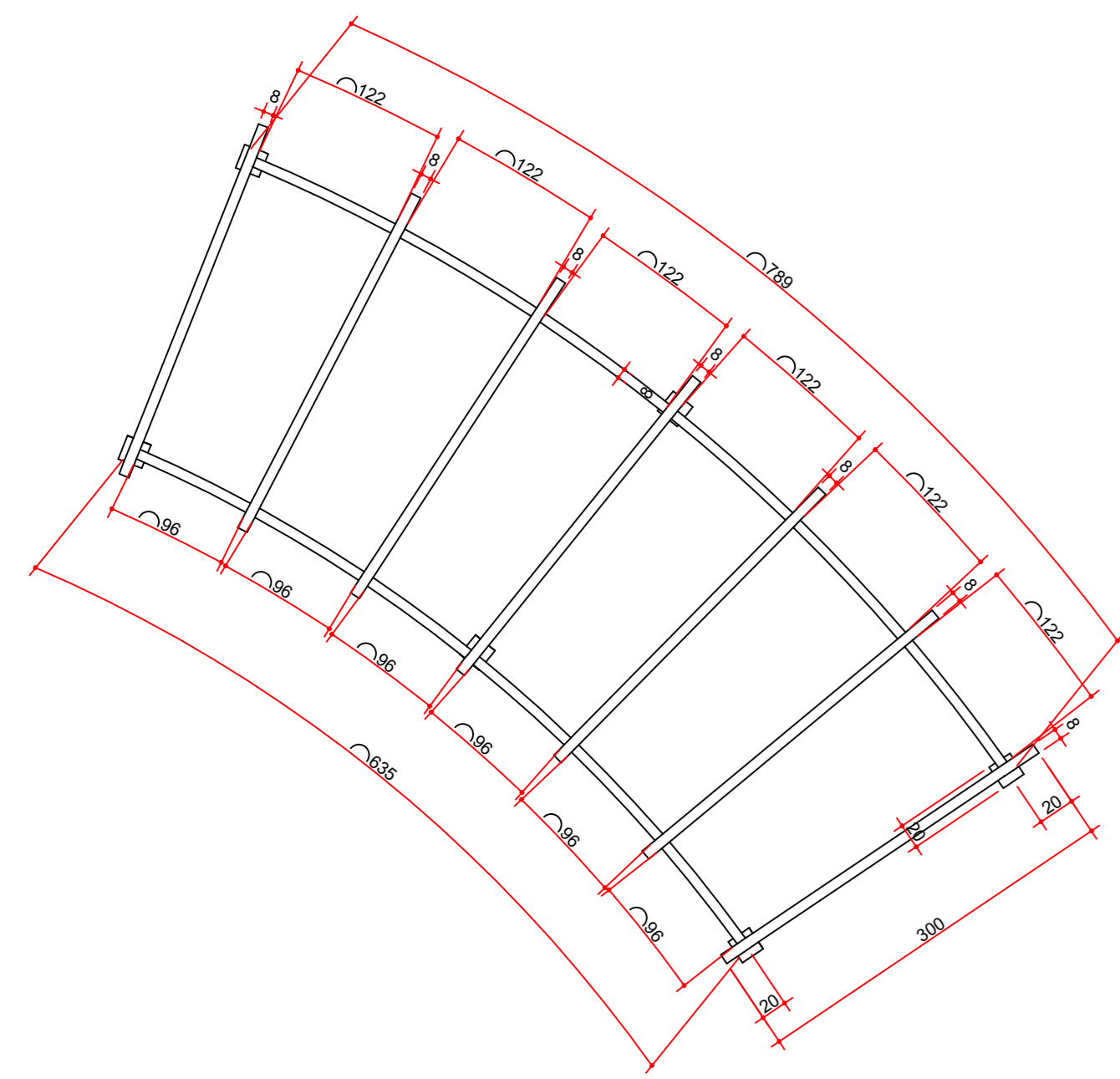
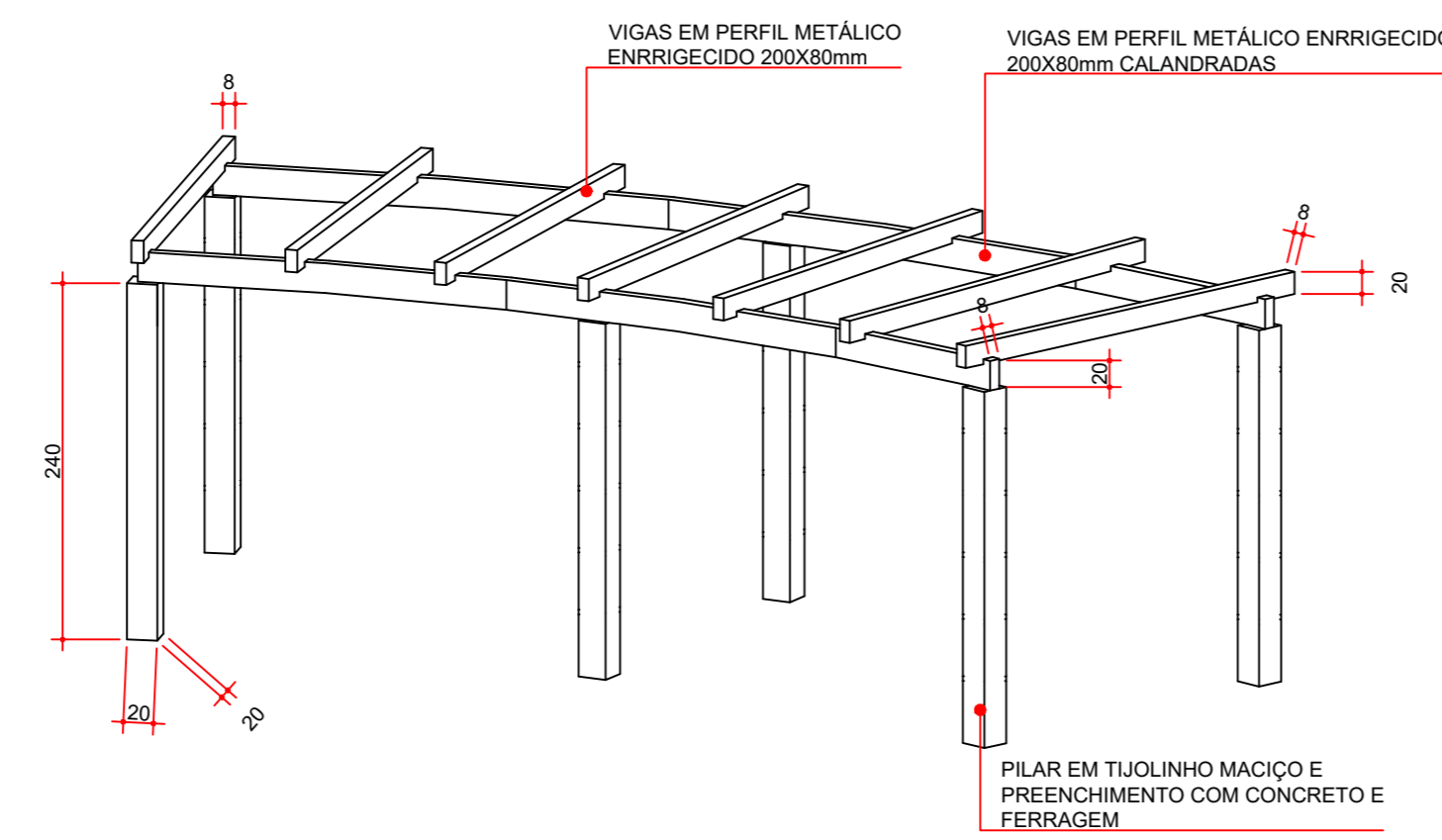


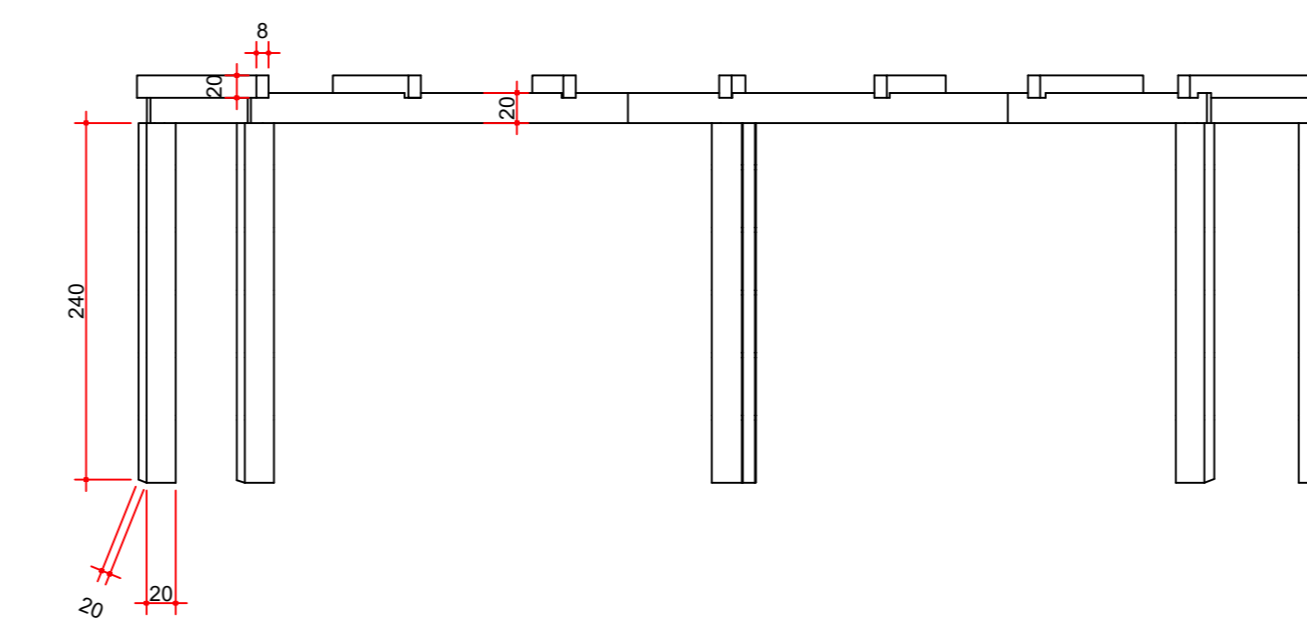
02 DETALHE 01 – PERGOLADO ESC. 1:50



PLANTA BAIXA

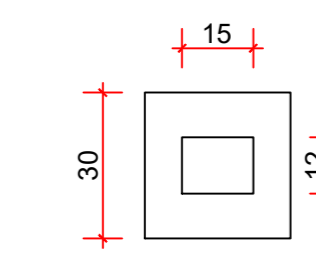


PERSPECTIVA

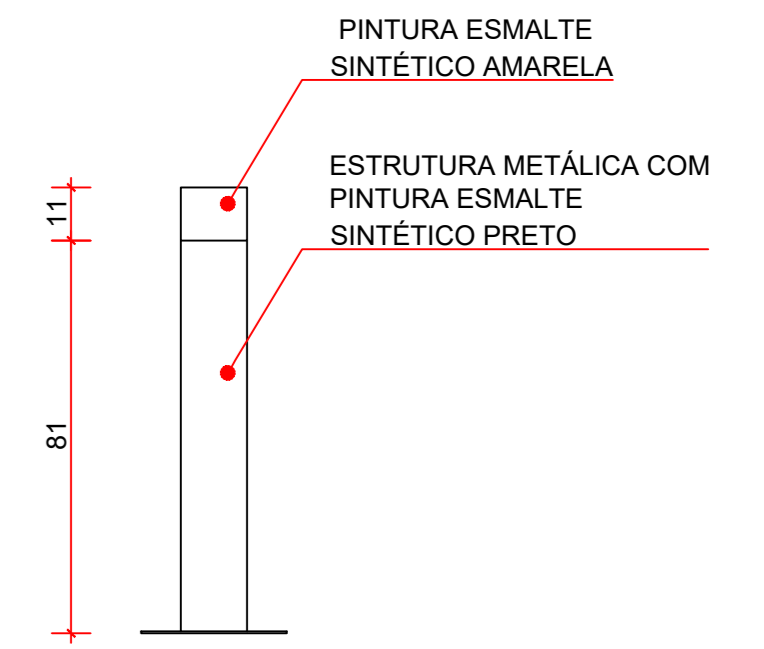


VISTA FRONTAL

03 DETALHE 02 – LIMITADOR DE ACESSO ESC. 1:20

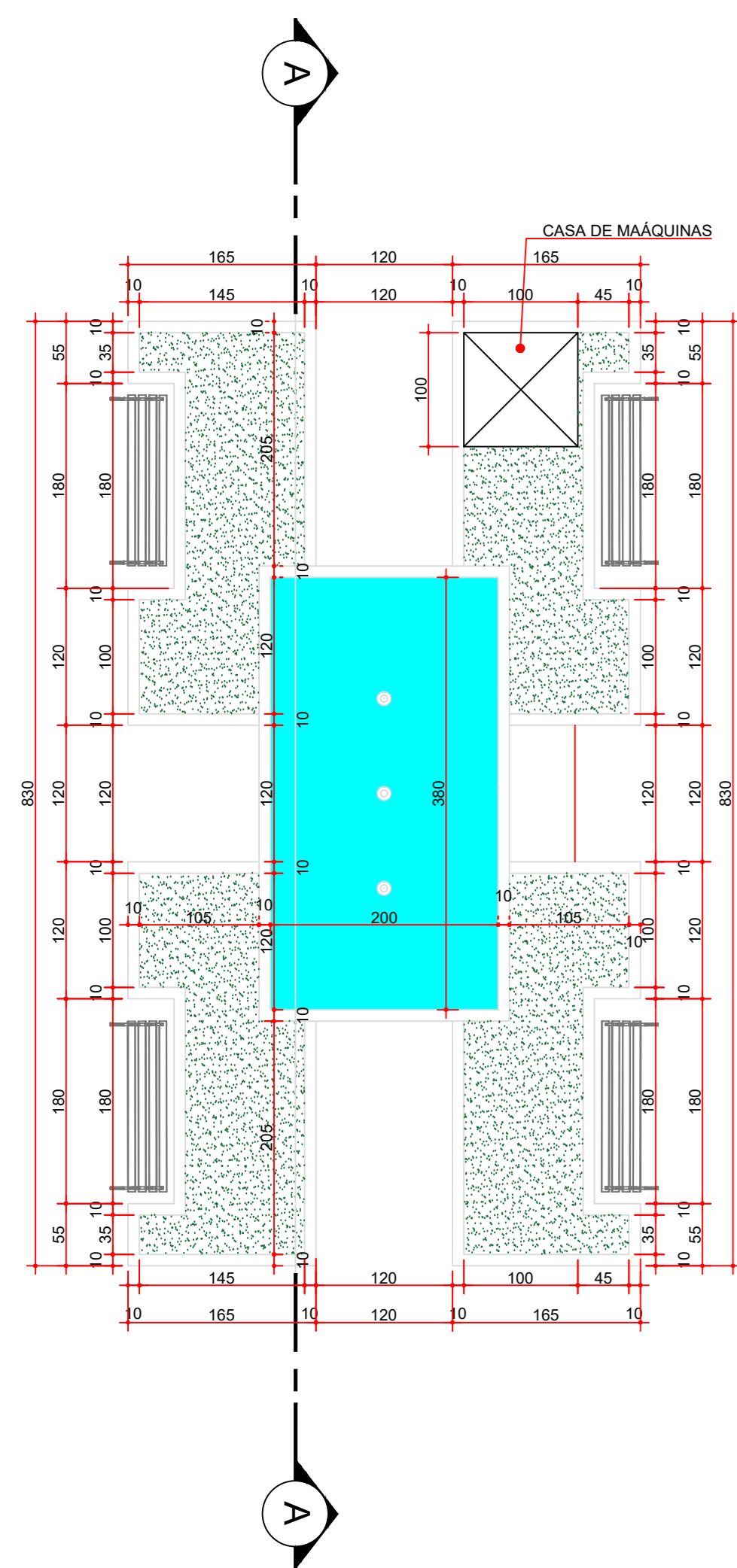


PLANTA BAIXA

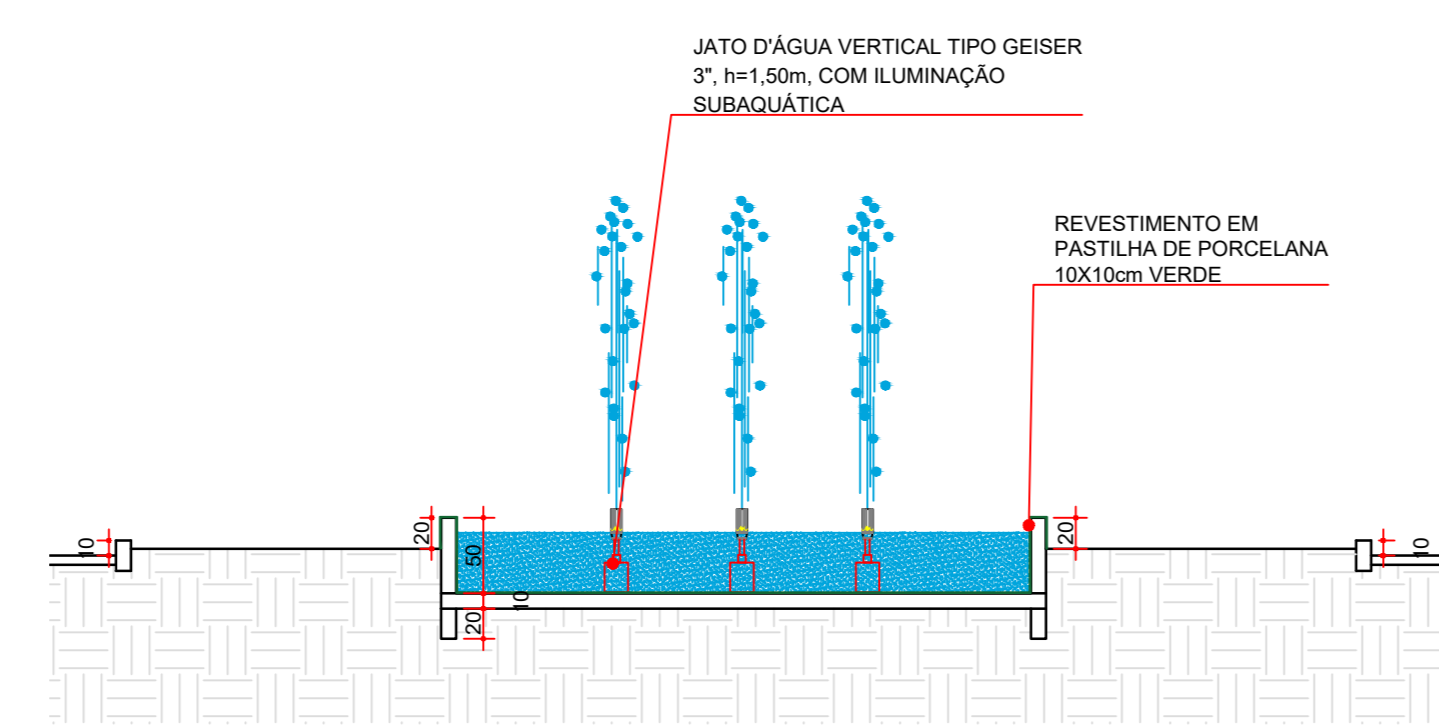


VISTA FRONTAL

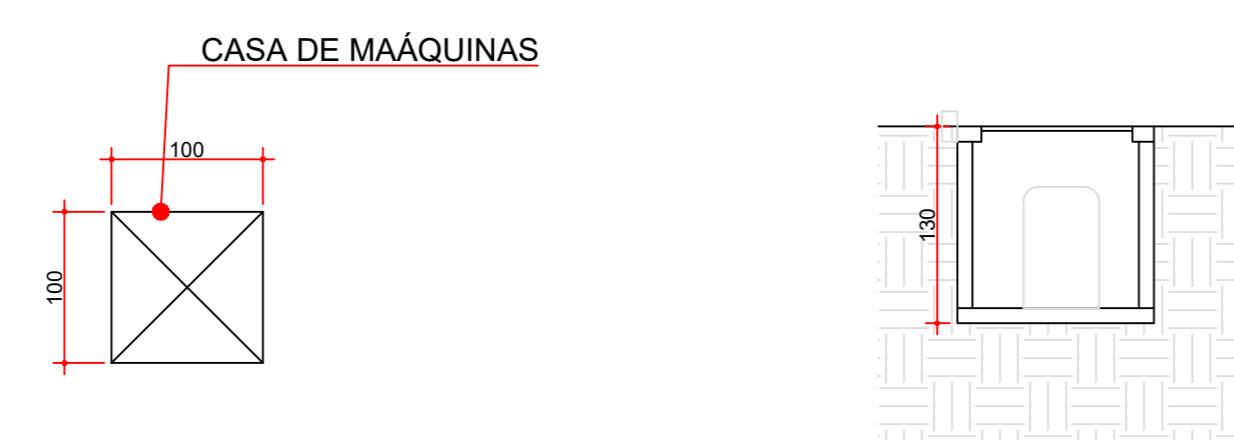
04 DETALHE 03 – ESPELHO D'ÁGUA E CASA DE MÁQUINAS ESC. 1:50



PLANTA BAIXA



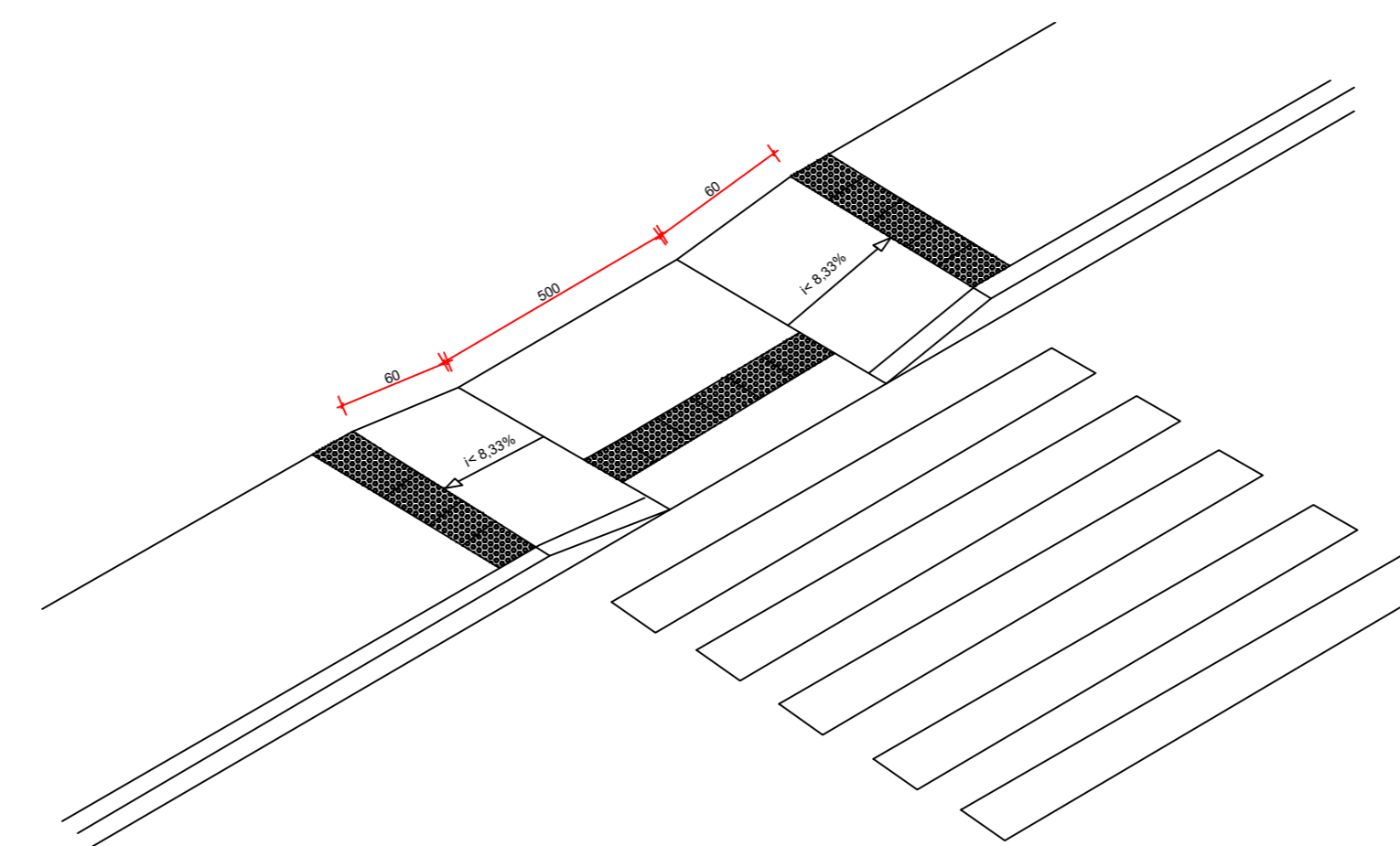
CORTE AA



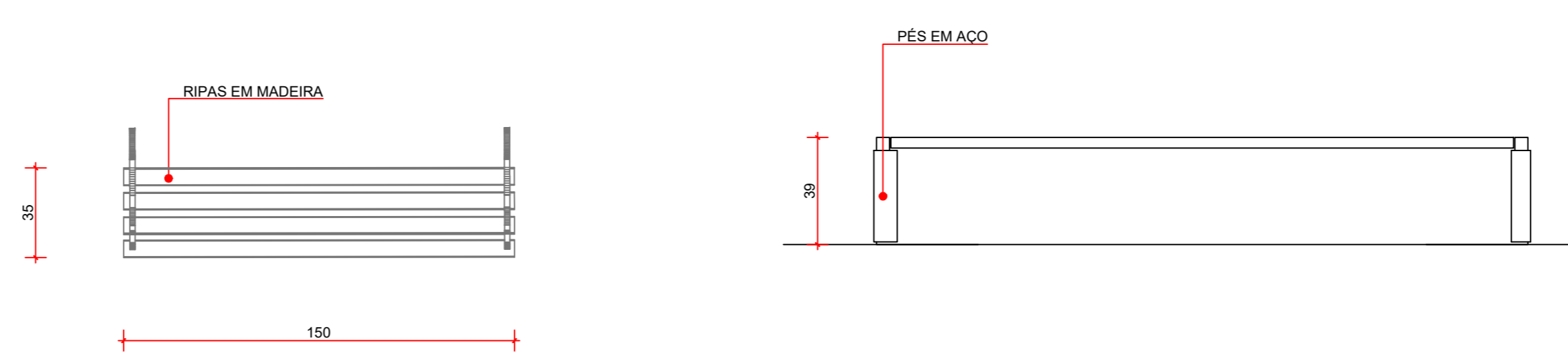
PLANTA BAIXA

CORTE

05 REBAIXO DE MEIO FIO – TIPO 01 ESC.: S/E



07 FAIXAS DE DIVISÃO DE FLUXO NO MESMO SENTIDO ESC.: S/E

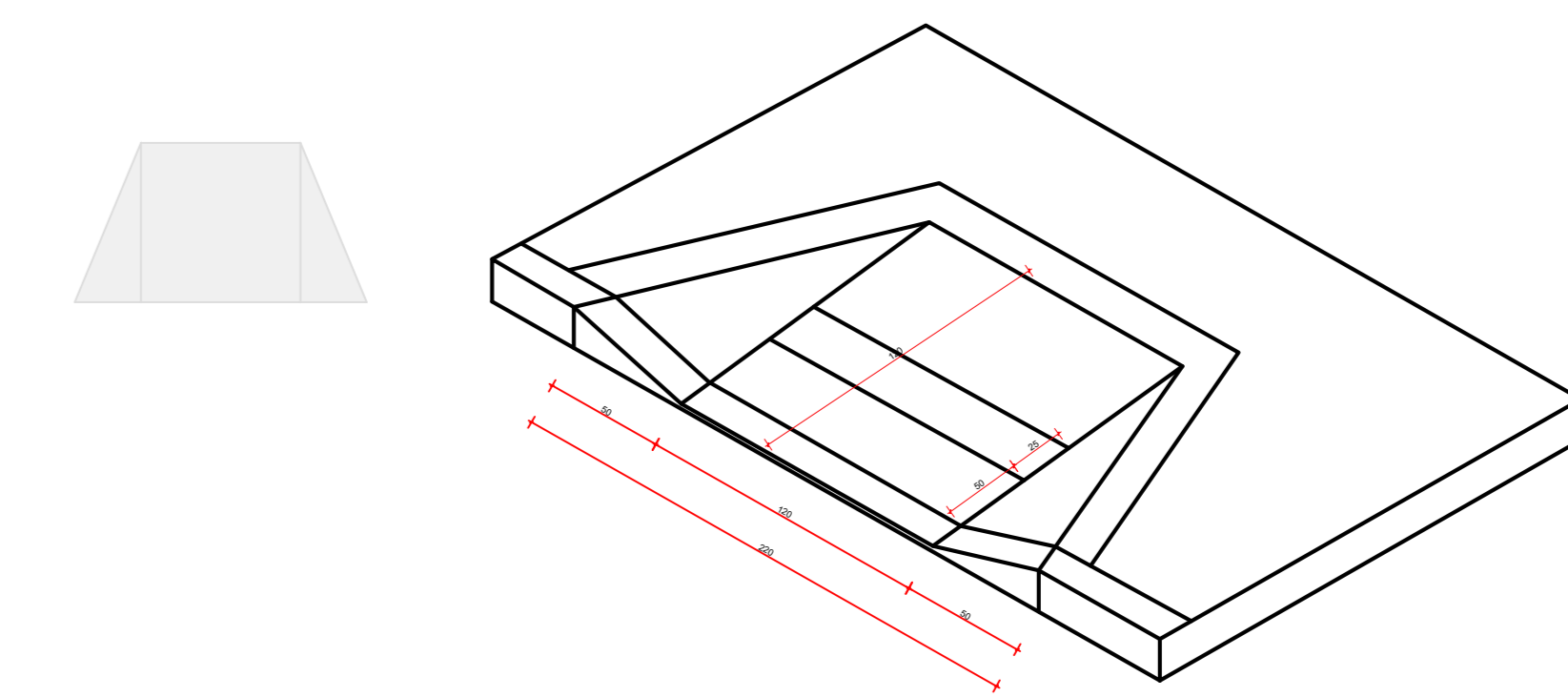


08 FAIXAS DE DIVISÃO DE FLUXO NO MESMO SENTIDO ESC.: S/E



- Largura da linha mínima - 0,10m máxima - 0,15m
- Demarcação de faixa exclusiva no fluxo
- Largura da linha mínima - 0,20m máxima - 0,30m
- Relação entre A e B Relação entre A e B mínima - 1:2 máxima - 1:3
- Cor Branca

06 REBAIXO DE MEIO FIO – TIPO 02 ESC.: S/E



PROJETO DE URBANIZAÇÃO ENTORNO DA RODOVIÁRIA DE SÃO SIMÃO		IV UNIDADES 00
TÍTULO	ÁREA DE INTERVENÇÃO PROPOSTA (m²)	PROJETO
URBANISMO	2,065,10	02 / 02
OBJETO PROJETO URBANO PLANTA GERAL; QUADRO DE ÁREAS, BOTÂNICO E MOBILIÁRIO		
ESCALA GRÁFICA	ESCALA NÚMÉRICA	DATA
	VER PROJETO	08/02/2019
ASSINATURAS		PROJ.
Proprietário		000000000000000000
Aprovação do projeto - Responsável Técnico		CR-AR 000000000 PRF 000000000 RUB 000000000 CR-AR 000000000 PRF 000000000 RUB 000000000
Outra Responsável Técnico		CR-AR 000000000 PRF 000000000 RUB 000000000
ESPAÇO PARA ANOTAÇÃO		