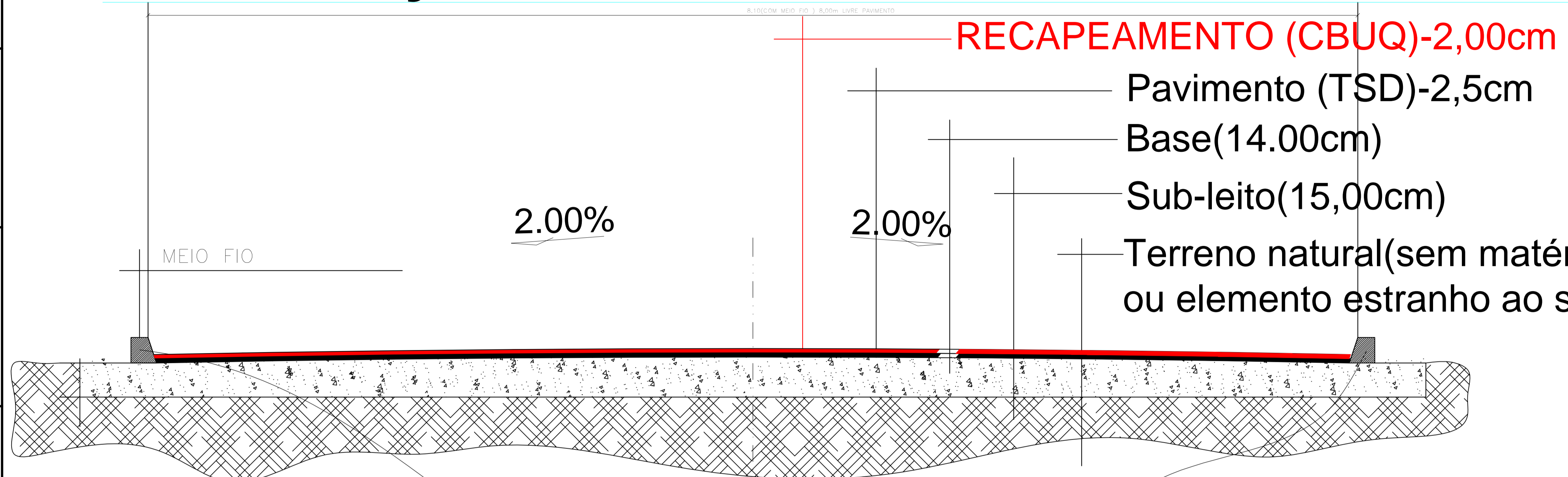
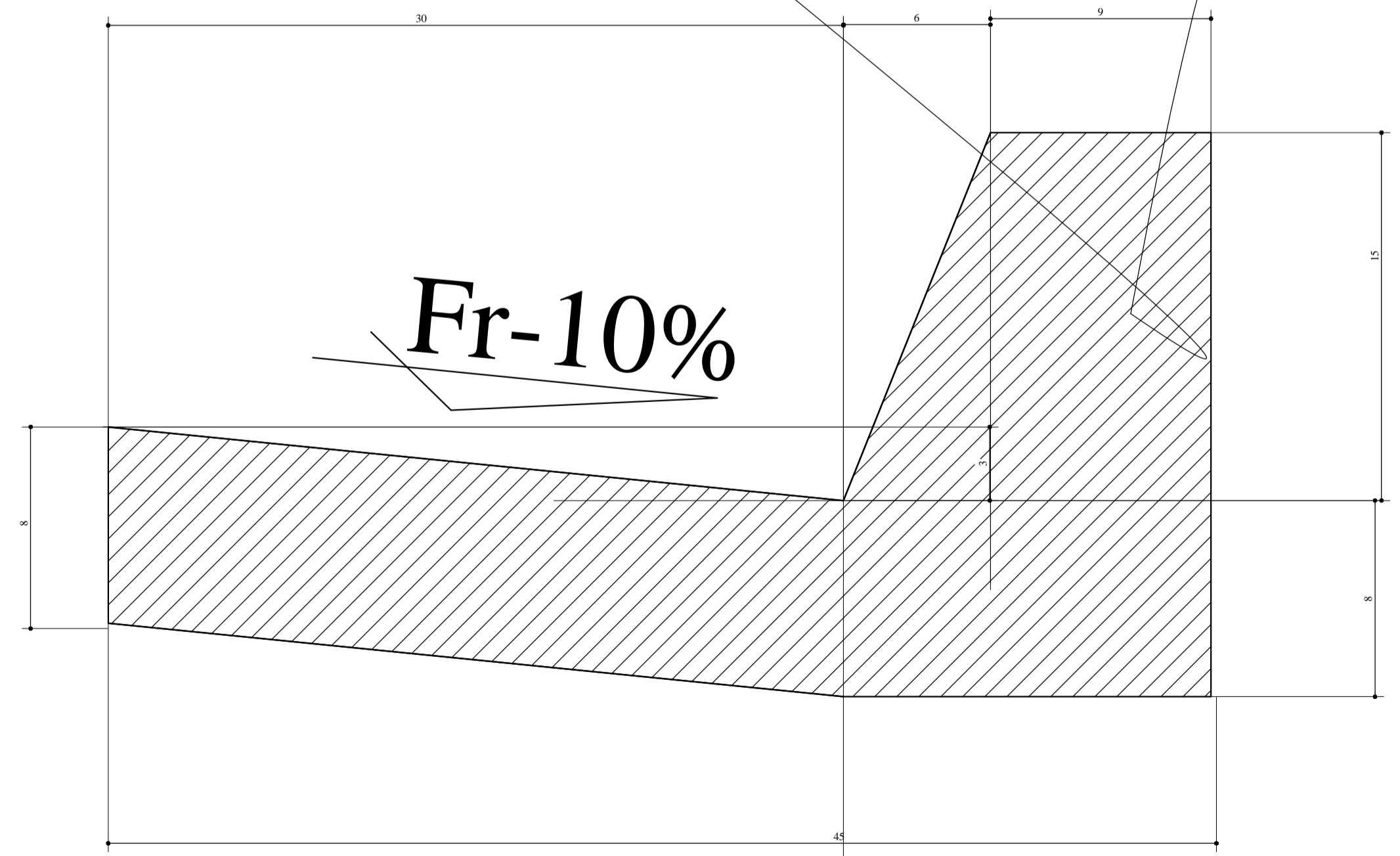


SEÇÃO DO PAVIMENTO



SEÇÃO DO PAVIMENTO



SEÇÃO DO MEIO FIO

RESUMO DOS QUANTITATIVOS DO PAVIMENTO
PRIMEIRO BANHO:
 EMULSÃO RR-2C 1,30LITRO/m²
 AGREGADO A ESPALHAR 13,00LITRO/m² (3/4 - 3/8)
SEGUNDO BANHO:
 EMULSÃO RR-2C 1,70 LITRO/m²
 AGREGADO A ESPALHAS 6,00LITROS/m.² (3/8-3/16)
CAPA SELANTE:
 EMULSÃO RR-2C 0,50LITRO/m²
 PÓ DE BRITA 6,00 LITROS/m²

			00	11	22	33	44	55	///	77	88	99		
27	01	2014											ENGEN.	SJO/SP/MBDS
DIA		MES	ANC	N°									CAD.	SJO/SP/MBDS
PREFEITURA MUNICIPAL DE SÃO SIMÃO														
Obra: RECAPEAMENTO EM CBUQ														
Endereço: RUAS E AVENIDAS DO SETOR POPULAR E LIBERDADE														
TÍTULO: SEÇÃO TÍPICA DO PAV. INDICADAS														
Autor:				Proprietario:				Prancha: 03/03						

AS GRANEZAS E LAY OUT DESTA PROJETO SÃO OS QUE FORAM PEDIDOS E COMBINADOS PARA QUE AASSIM FOSSEM, PORTANTO ESTOU CIENTE QUE NADA DEVERÁ SER MUDADO SEM UMA PRÉVIA ACEITAÇÃO DO PROFISSIONAL, POIS ESTE FOI BÁSICO PARA UMA SÉRIE DE DECISÕES, PORTANTO CONCORDO COM O CONSTEÚDO TOTAL E ASSIM ASSINO.

FNAME
REVDATE
USER