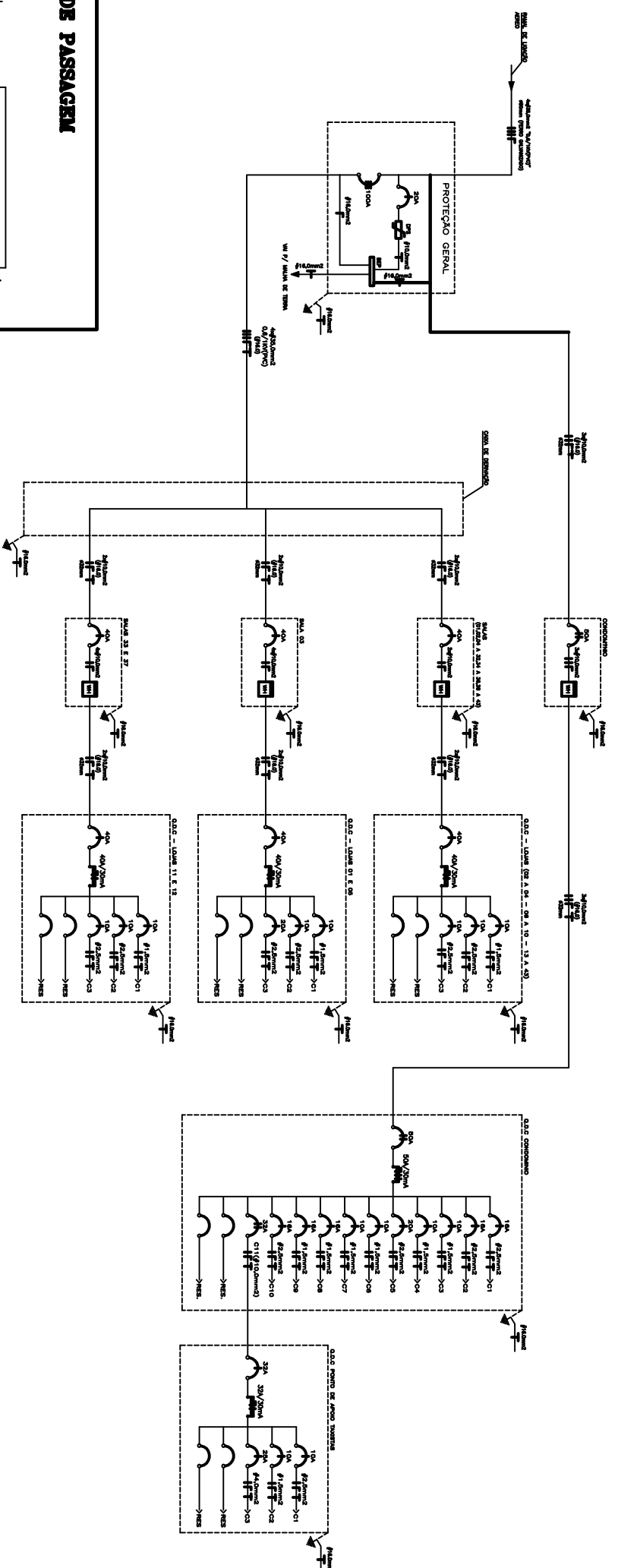
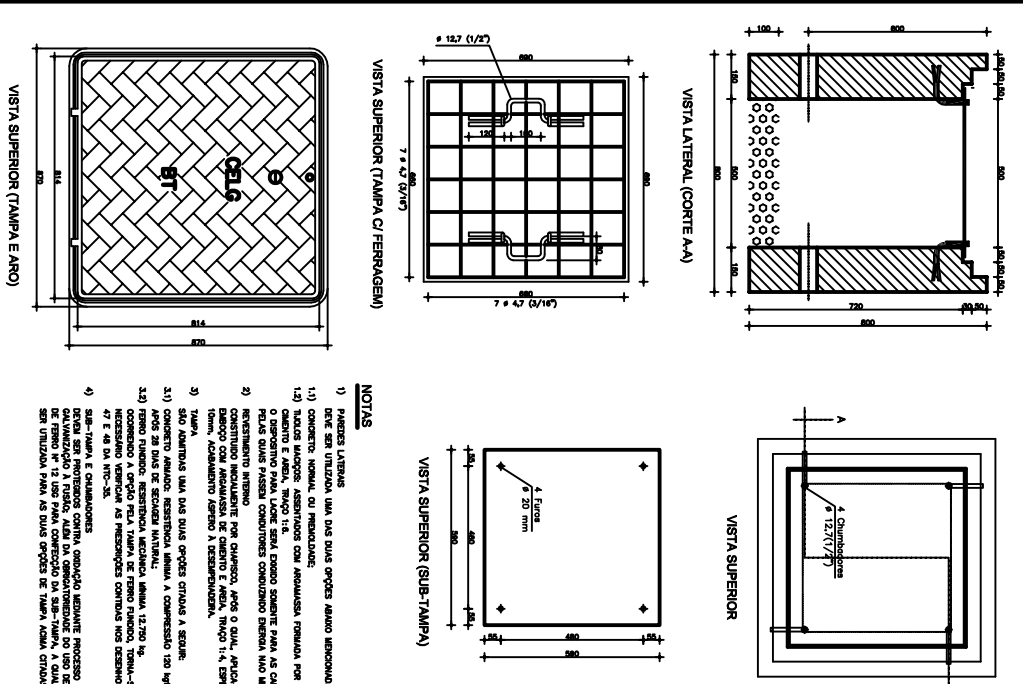


DIAGRAMA UNIFILAR



DETALHE - CAIXA DE PASSAGEM

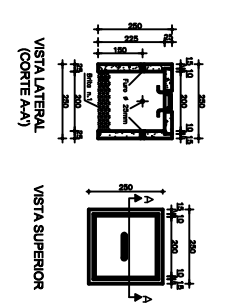
escala 1:10



NOTAS

- 1) PAREDES LATERAIS DEVE SER UTILIZADA UMA DAS DUAS OPÇÕES ABaixo INDICADAS.
- 1.1) CONCRETO ARMADO, OU MORTARADO.
- 1.2) TUDOOS BLOCOS ASBESTICOS COM AMALUADA PROTECAO POR O DEPOSITO PARA LATERAL SEMA COMO SOMENTE PARA AS CAIXAS PELA DUAS PAREDES CONDIÇÕES CONCRETO ARMADO NÃO RECOM.
- 2) REVESTIMENTO INTERNO POR QUANTO, ANOS O QUAL, ANTES DE O EMPREGO COM AMALUADA DE CIMENTO E AREIA, TIPO 1:4, EXPRESSIVA 10mm, ACABAMENTO LISO A RESERVAÇÃO.
- 3) TAMPÃO
- 3.1) SÃO RECOMENDADA UMA DAS DUAS OPÇÕES CADA A SEGUIR.
- 3.1.1) APÓS AS DADOS DE ESCADA INTERNA.
- 3.2) SEMO FUNDOO RESISTENCIA MECANICA MINIMA 12.700 kg/cm² COMPROVAO A TRACAO PARA TAMPÃO DE FERRO TAMBEM, TAMPÃO DE CIMENTO E AREIA, TIPO 1:4, EXPRESSIVA 10mm, ACABAMENTO LISO A RESERVAÇÃO.
- 4) SUB-TAMPÃO E CUBILHOTES
- 4.1) DEVE SER PROTEGIDA CONTRA CONDICAÓES AMBIENTE PROTECAO DE FERRO Nº 12 LISO PARA CONCRETO NA SUB-TAMPÃO, A QUAL DEVE SER UTILIZADA PARA AS DUAS OPÇÕES DE TAMPÃO ABaixo CADAAS.

DETALHE - CAIXA DE INSPEÇÃO ATERAMENTO



NOTAS

- 1) PAREDES LATERAIS DEVE SER UTILIZADA UMA DAS DUAS OPÇÕES ABaixo INDICADAS.
- 1.1) CONCRETO ARMADO, OU MORTARADO.
- 1.2) TUDOOS BLOCOS ASBESTICOS COM AMALUADA PROTECAO POR O DEPOSITO PARA LATERAL SEMA COMO SOMENTE PARA AS CAIXAS PELA DUAS PAREDES CONDIÇÕES CONCRETO ARMADO NÃO RECOM.
- 2) REVESTIMENTO INTERNO POR QUANTO, ANOS O QUAL, ANTES DE O EMPREGO COM AMALUADA DE CIMENTO E AREIA, TIPO 1:4, EXPRESSIVA 10mm, ACABAMENTO LISO A RESERVAÇÃO.
- 3) TAMPÃO
- 3.1) SÃO RECOMENDADA UMA DAS DUAS OPÇÕES CADA A SEGUIR.
- 3.1.1) APÓS AS DADOS DE ESCADA INTERNA.
- 3.2) SEMO FUNDOO RESISTENCIA MECANICA MINIMA 12.700 kg/cm² COMPROVAO A TRACAO PARA TAMPÃO DE FERRO TAMBEM, TAMPÃO DE CIMENTO E AREIA, TIPO 1:4, EXPRESSIVA 10mm, ACABAMENTO LISO A RESERVAÇÃO.
- 4) SUB-TAMPÃO E CUBILHOTES
- 4.1) DEVE SER PROTEGIDA CONTRA CONDICAÓES AMBIENTE PROTECAO DE FERRO Nº 12 LISO PARA CONCRETO NA SUB-TAMPÃO, A QUAL DEVE SER UTILIZADA PARA AS DUAS OPÇÕES DE TAMPÃO ABaixo CADAAS.



TÍTULO PROJETO ELÉTRICO
NOME: PEREGRINA MUNICIPAL DE SÃO SEMO
LOCAL: BARRIO: TERRACINA, BARRIO: SÃO SEMO
AV: RODO DE JARDIM O' TRAVESSA 1, DO. Nº. CENTRO
CIDADE: SÃO PAULO - SP

PROJETADE: PEREGRINA MUNICIPAL DE SÃO SEMO
PROJETADE: PEREGRINA MUNICIPAL DE SÃO SEMO
PROJETADE: PEREGRINA MUNICIPAL DE SÃO SEMO
PROJETADE: PEREGRINA MUNICIPAL DE SÃO SEMO

CONTEUDO: DIAGRAMA UNIFILAR, DETALHE DA CAIXA DE PASSAGEM E CAIXA DE INSPEÇÃO DE ATERAMENTO

PROJETADE: PEREGRINA MUNICIPAL DE SÃO SEMO
PROJETADE: PEREGRINA MUNICIPAL DE SÃO SEMO
PROJETADE: PEREGRINA MUNICIPAL DE SÃO SEMO
PROJETADE: PEREGRINA MUNICIPAL DE SÃO SEMO

PROJETADE: PEREGRINA MUNICIPAL DE SÃO SEMO
PROJETADE: PEREGRINA MUNICIPAL DE SÃO SEMO
PROJETADE: PEREGRINA MUNICIPAL DE SÃO SEMO
PROJETADE: PEREGRINA MUNICIPAL DE SÃO SEMO

02/07