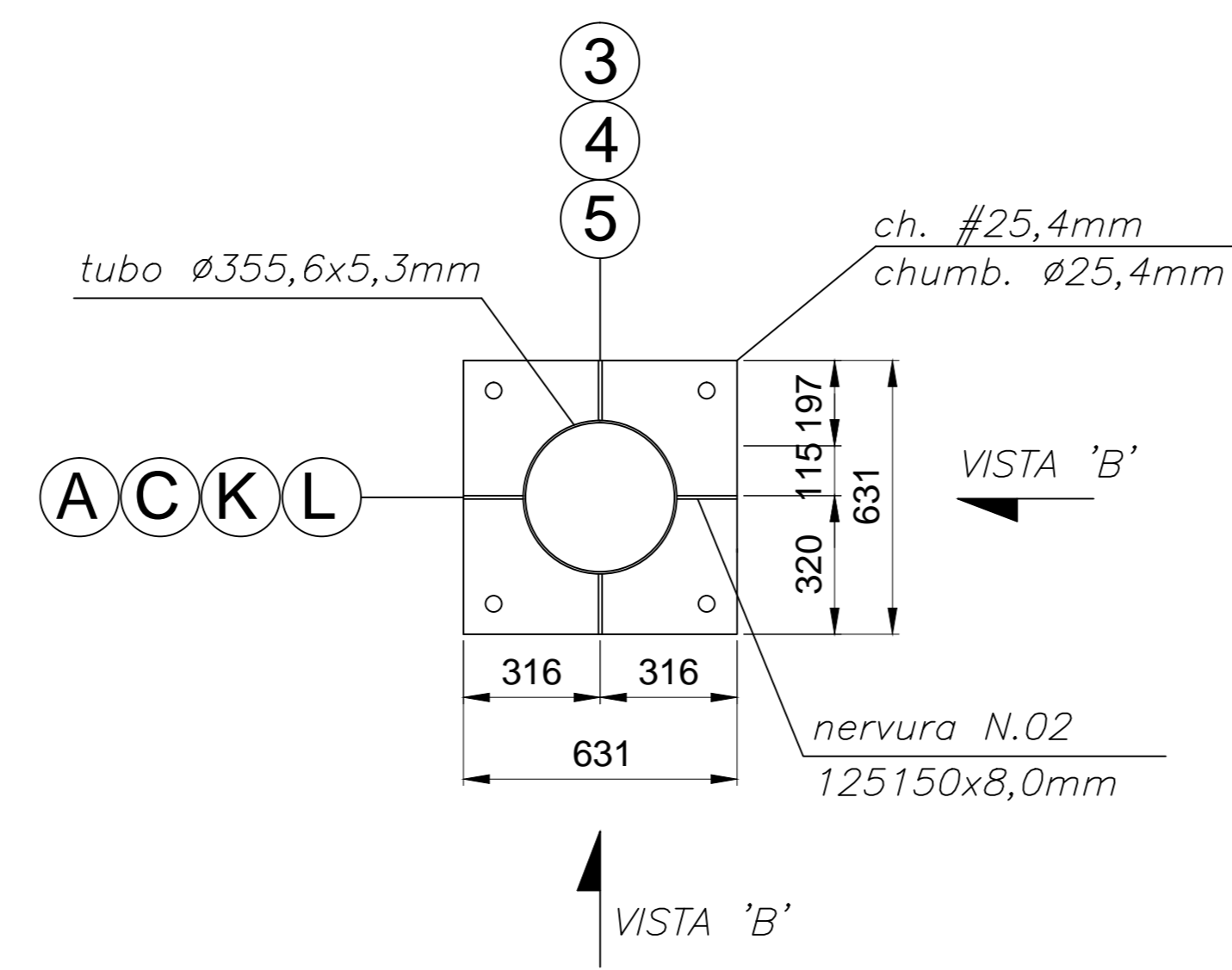
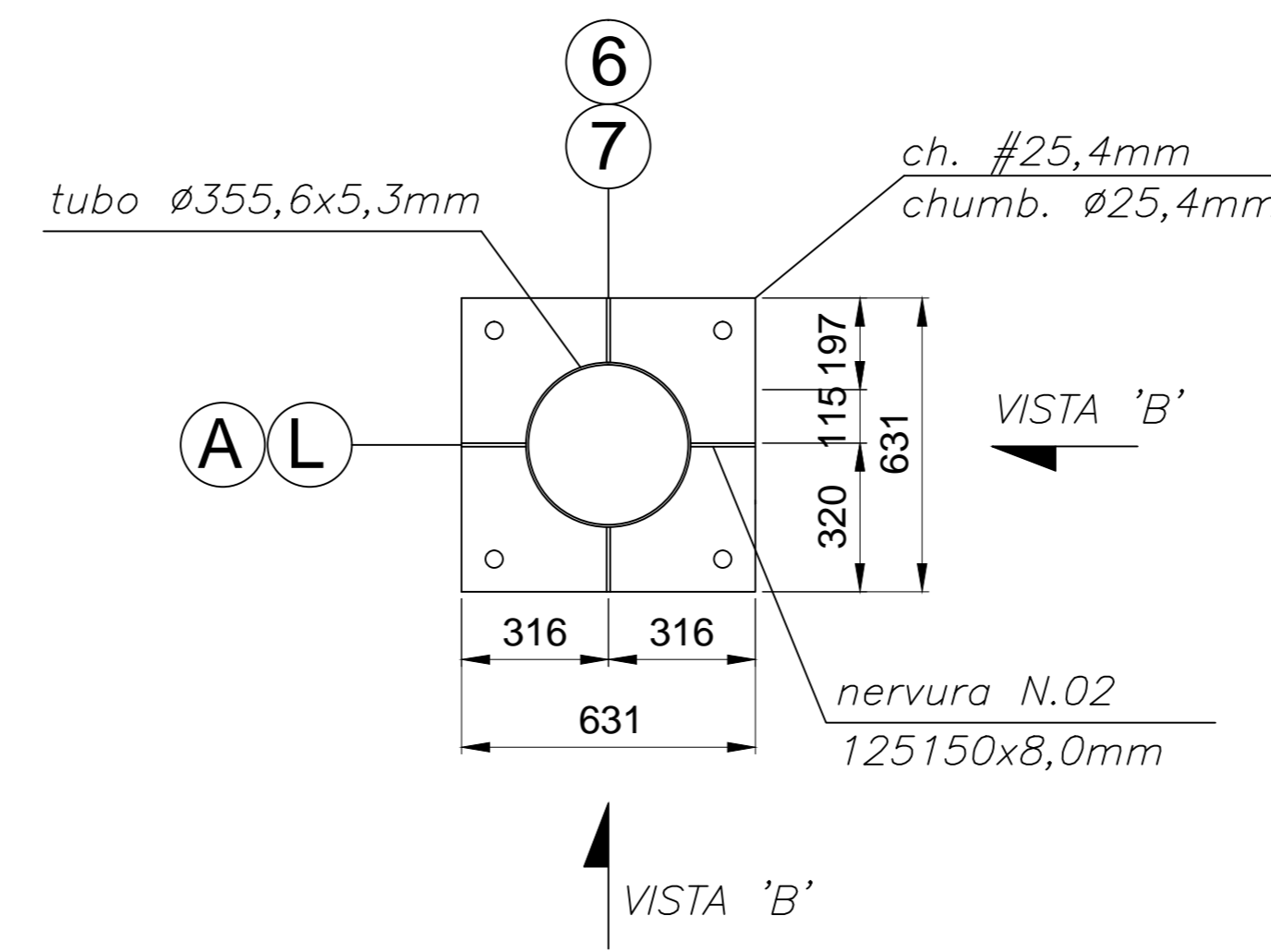


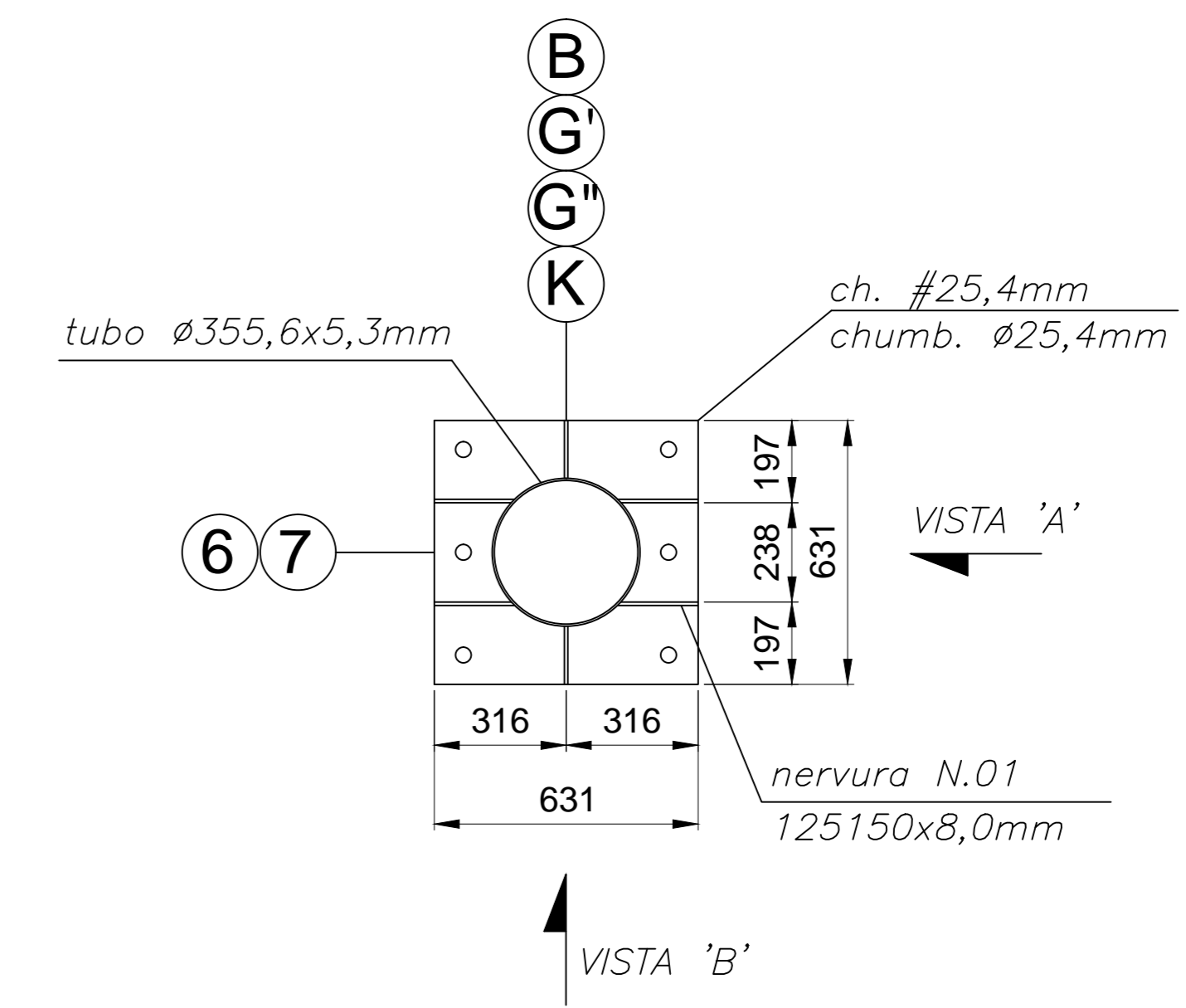
**BASE B.01 (12x)**  
esc. 1:15



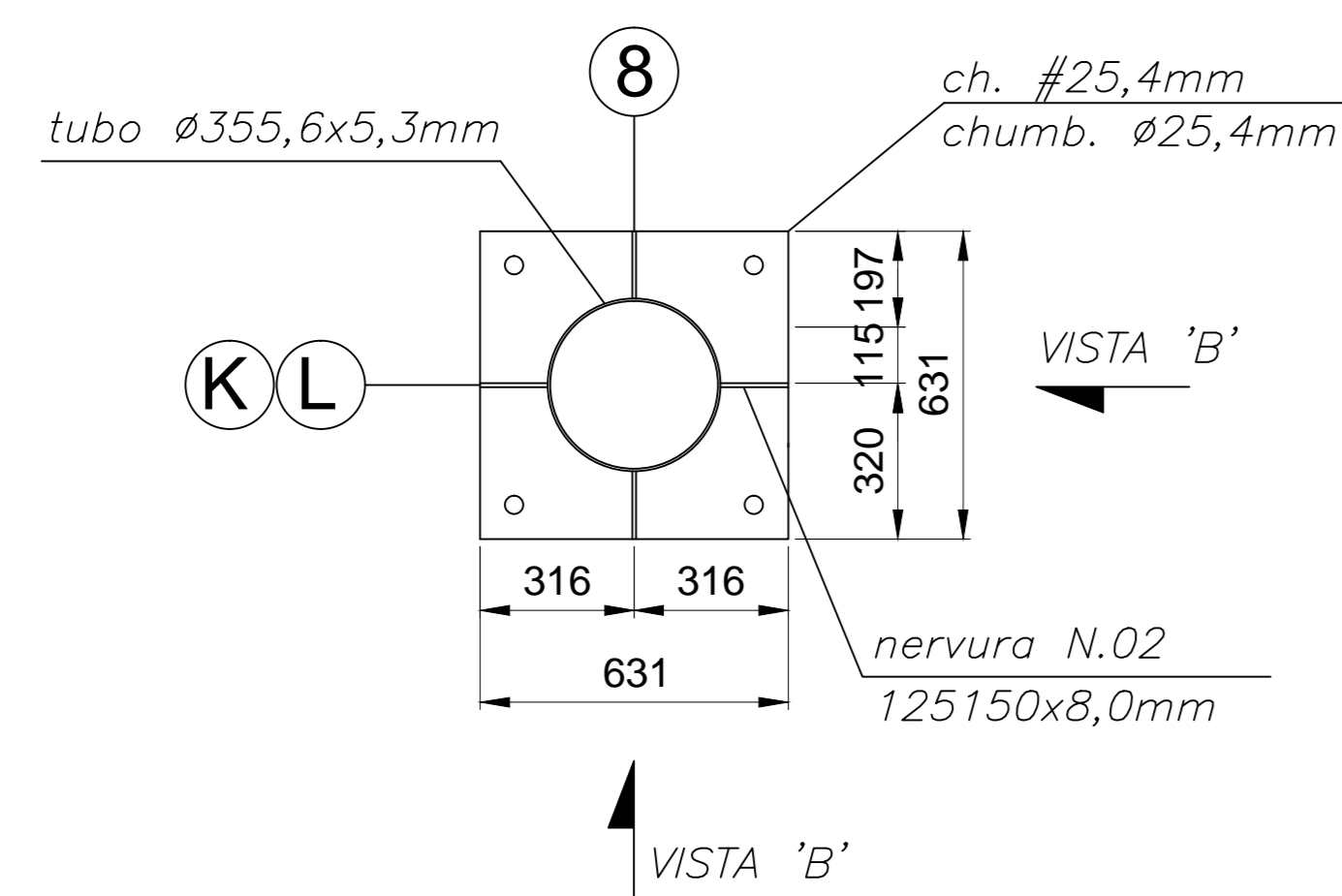
**BASE B.02 (12x)**  
esc. 1:15



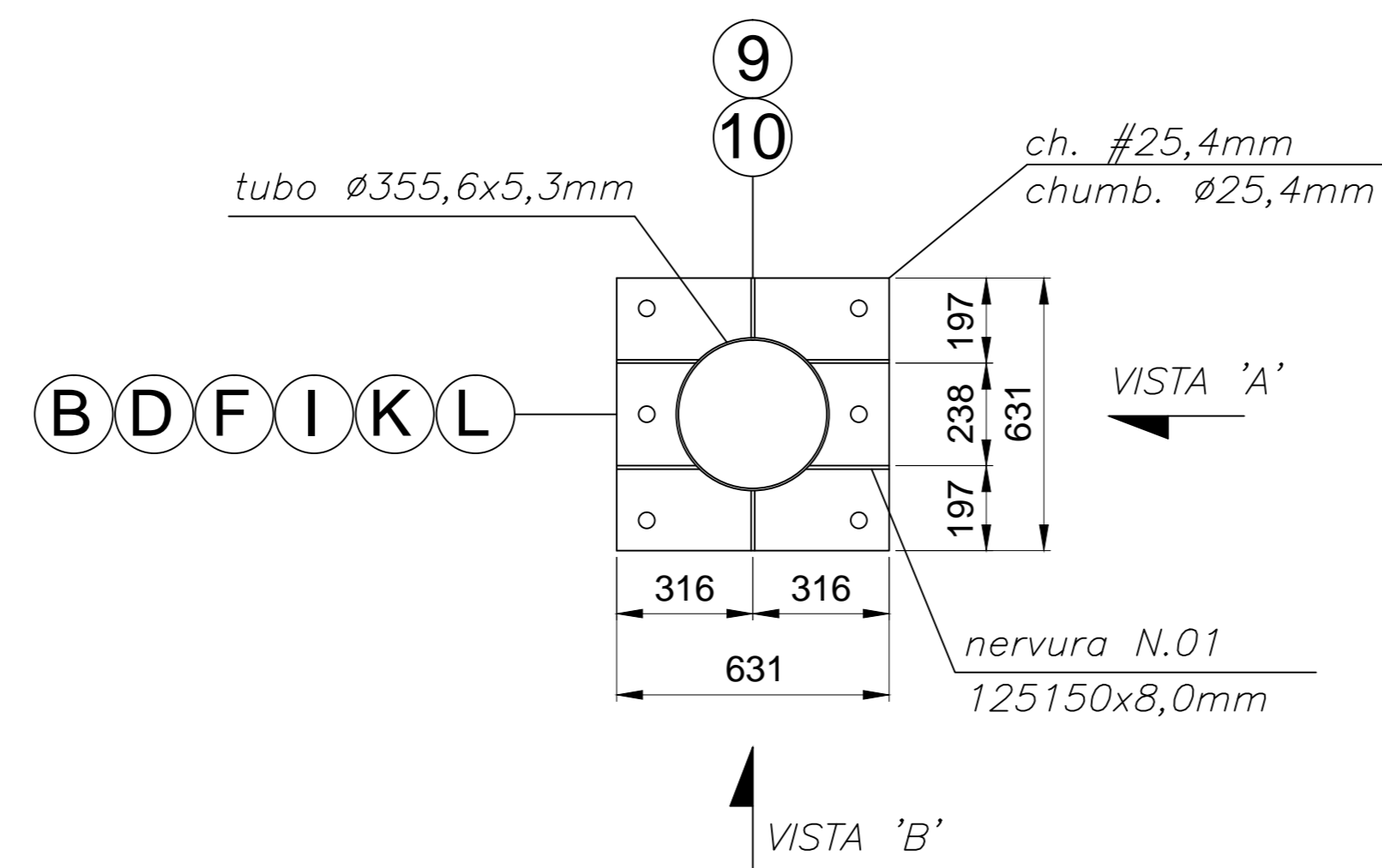
**BASE B.03 (4x)**  
esc. 1:15



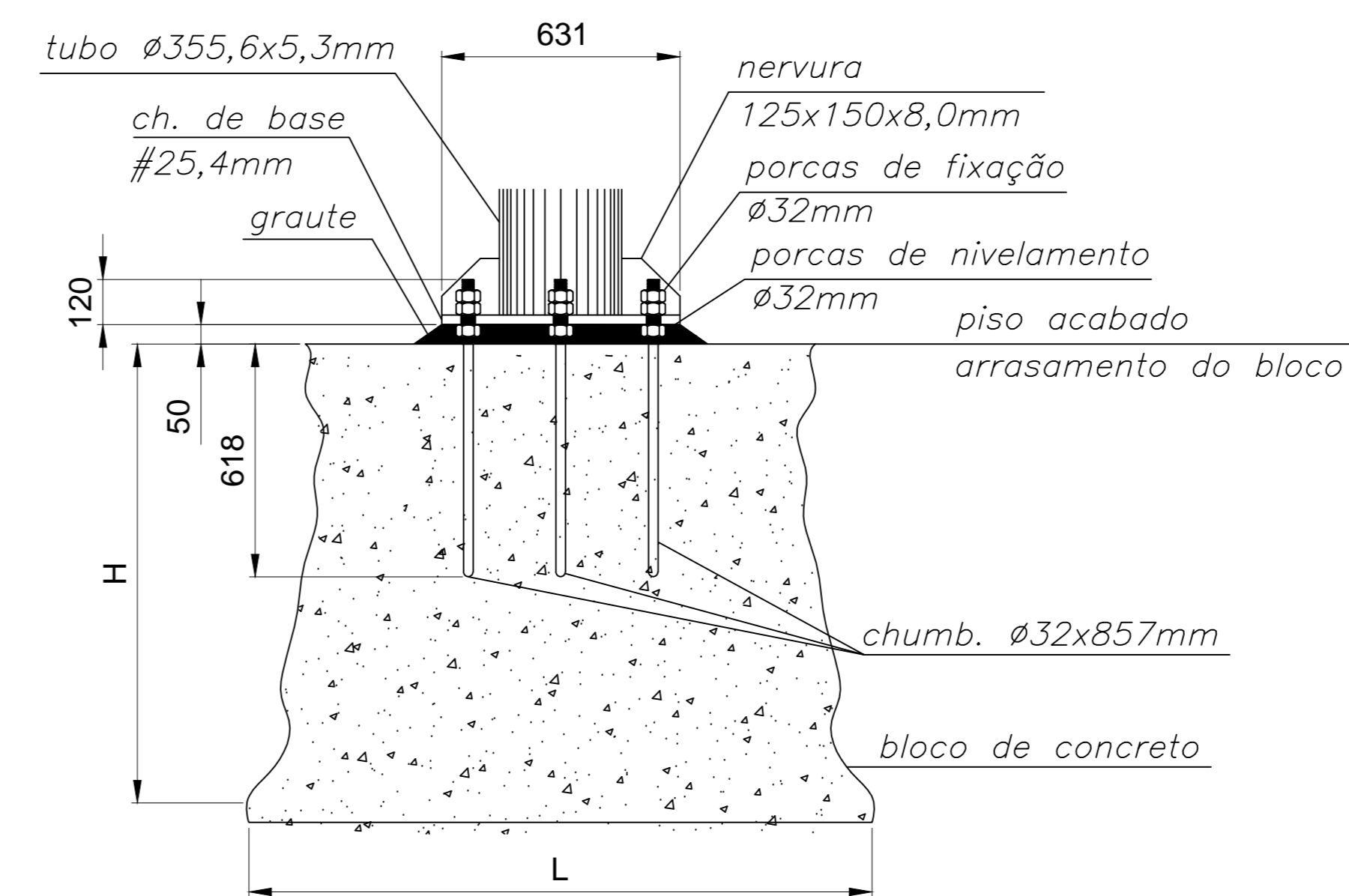
**BASE B.04 (8x)**  
esc. 1:15



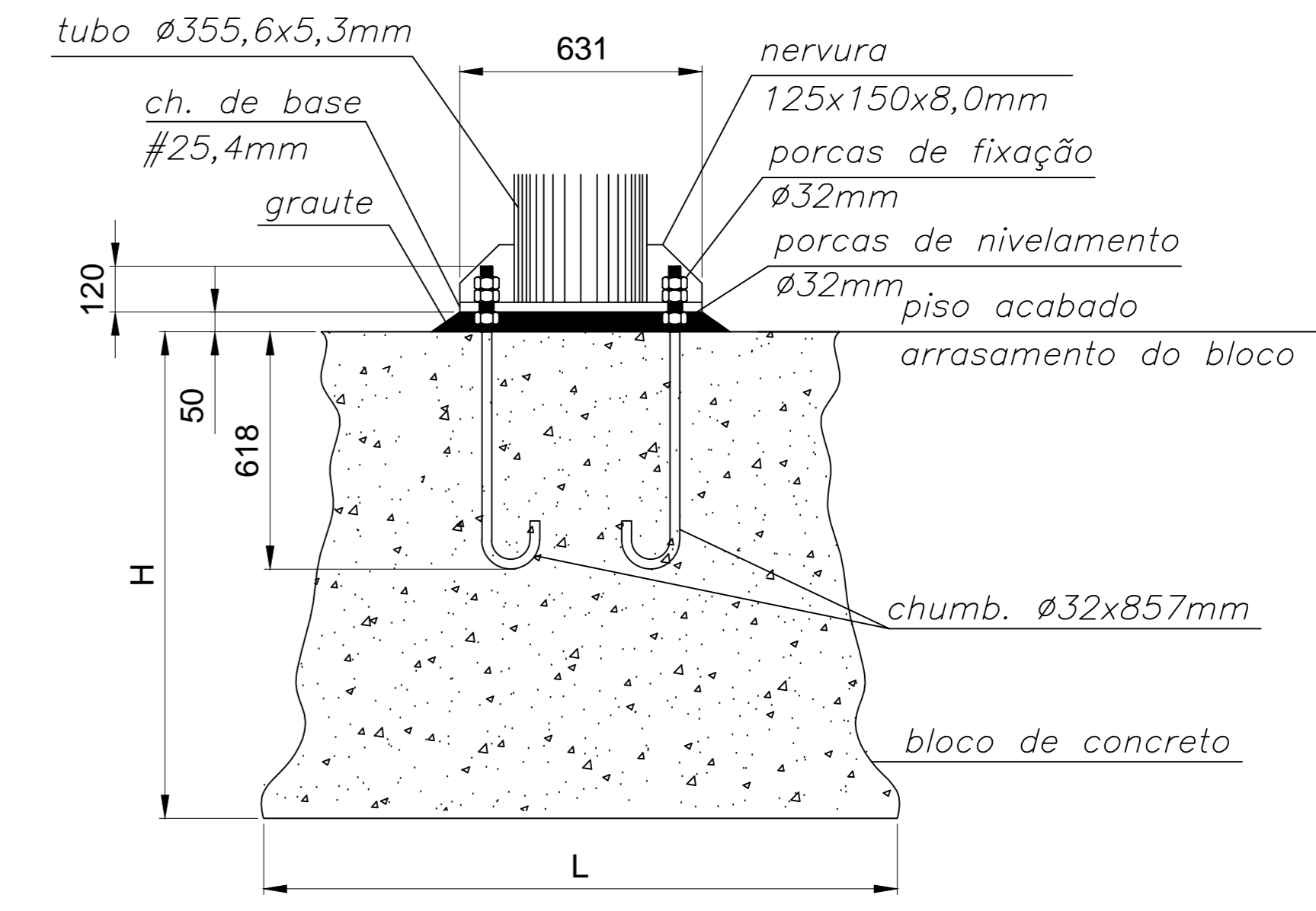
**BASE B.05 (2x)**  
esc. 1:15



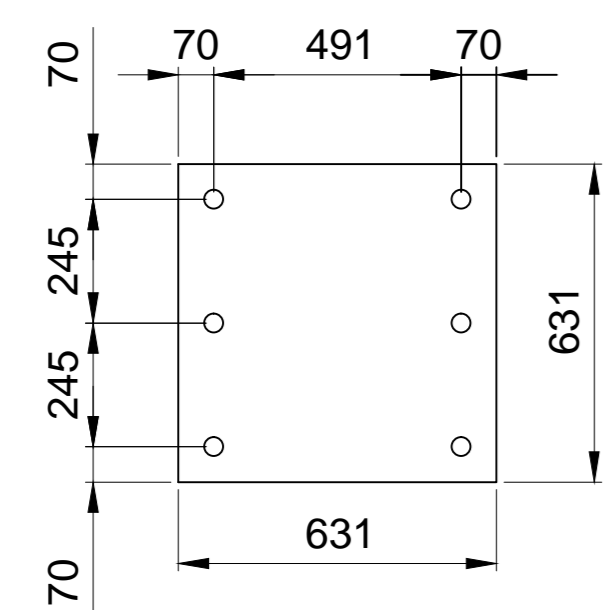
**BASE B.06 (12x)**  
esc. 1:15



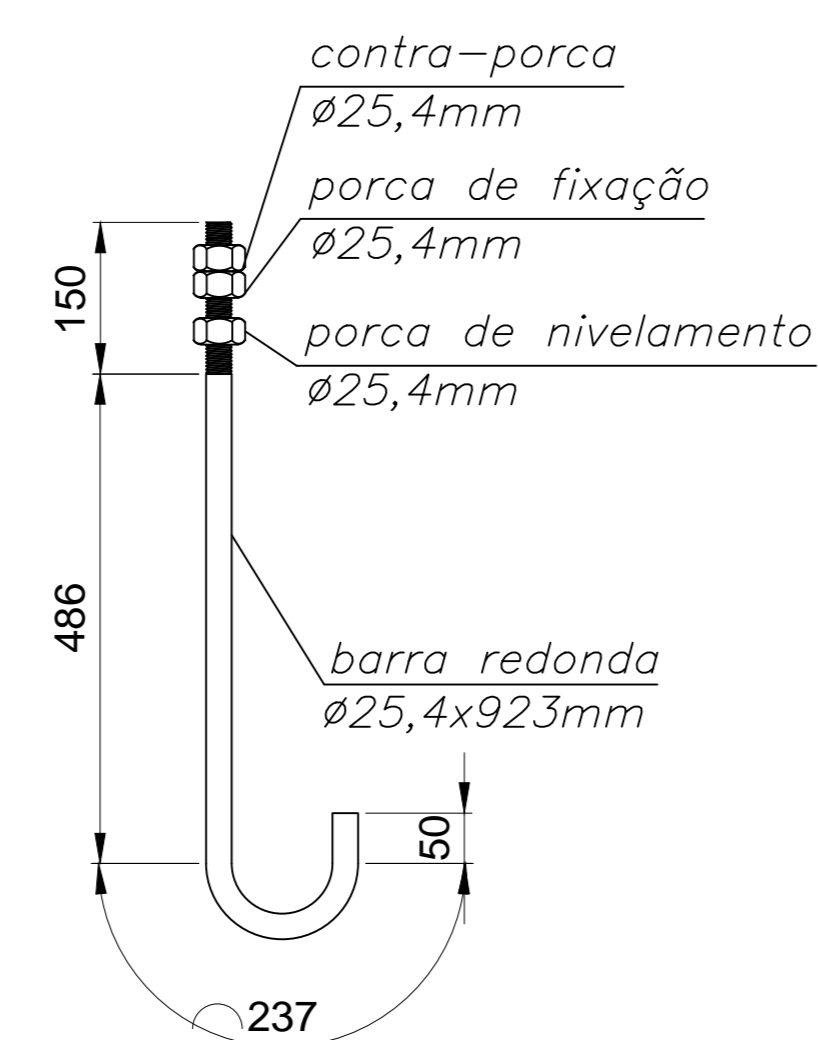
**VISTA 'A'**  
esc. 1:15



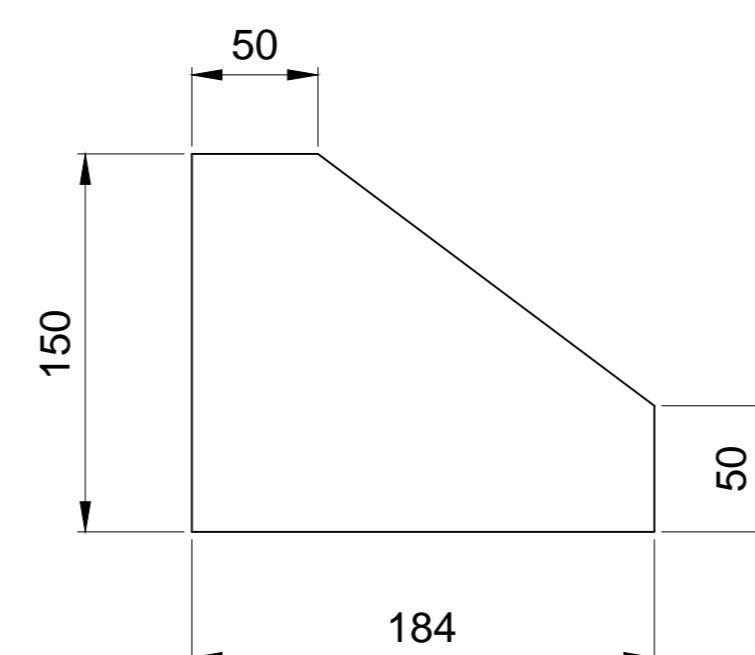
**VISTA 'B'**  
esc. 1:15



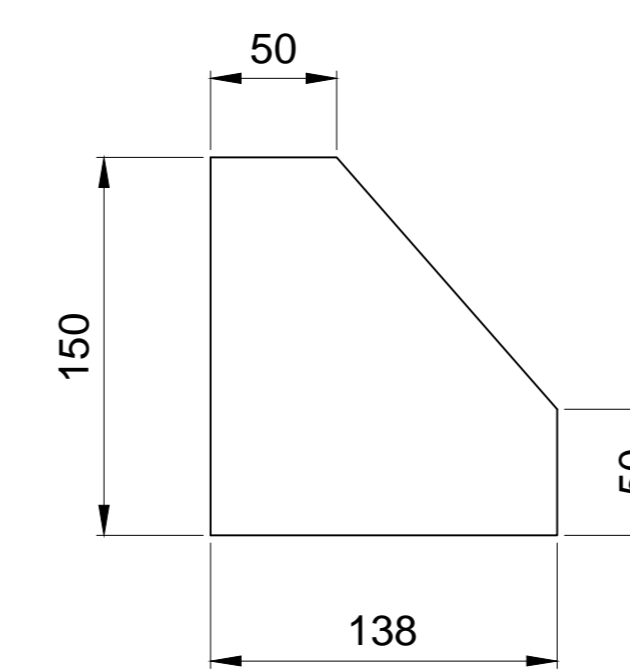
**CHAPAS DE BASE (50x)**  
ch. 631x631x25,4 mm  
furos 32 mm  
esc. 1:15



**CHUMBADOR CH.01 (264x)**  
ferro redondo 1"x 923 mm  
sem escala



**NERVURA N.01 (128x)**  
ch. 150x184x8,0 mm  
sem escala



**NERVURA N.02 (136x)**  
ch. 138x150x8,0 mm  
sem escala

RELAÇÃO DOS MATERIAIS				
ITEM	DESCRIÇÃO/ESPECIFICAÇÃO	ÁREA OU COMPRIMENTO	QUANT.	PESO (Kg)
A	chapa lisa #1" (aço A-36)	20,0 m <sup>2</sup>	-	4.000,0
B	chapa lisa #5/16" (aço A-36)	6,50 m <sup>2</sup>	-	410,0
C	ferro redondo 1" (aço SAE 1045)	126,0 m	-	504,0
D	porcas 1" (aço A-307)	-	792,0	72,0
TOTAL PARCIAL				4.986,0
ACRÉSCIMO (5%)				250,0
TOTAL FINAL				5.236,0

- Notas gerais:**  
 1 - Eletrodos E-70XX  
 2 - Solda em todo o contorno dos elementos.  
 3 - Espessura mínima da solda: 10 mm.

00	22/06/2017	Emissão Inicial
Revisão	Data	Assinatura
		Observação
<b>3M ENGENHARIA E CONSULTORIA</b> Soluções em Engenharia		
<b>Cálculo e Projetos</b>		
Av. João de Costa Ferreira, 248 - Nova Liberdade Cidade de São Simão - MG Tel.: (51) 3213-7008/9-9979-1013 e-mail: marcon@3m.com.br		
COBERTURA RODOVIÁRIA		
PROPRIETÁRIO:	ASS. PROP.:	
OBRA:	ASS. ENG.:	
LOCAL: RODOVIÁRIA SÃO SIMÃO - SÃO SIMÃO - MG	CREA-MG:	97196/D
CONTEÚDO: DETALHE DAS BASES (CHAPAS, NERVURAS, CHUMBADORES)		
OBSERVAÇÕES: REPRODUÇÃO PROIBIDA. ESTE DOCUMENTO É CONFIDENCIAL E NÃO DEVE SER COPIADO OU SEU CONTEÚDO REVELADO TOTAL OU PARCIALMENTE PARA PESSOA NÃO AUTORIZADA.		DATA: JUN/2017
PROJETO N.º: -		ESCALAS: indicadas
		FOLHA: 07/07