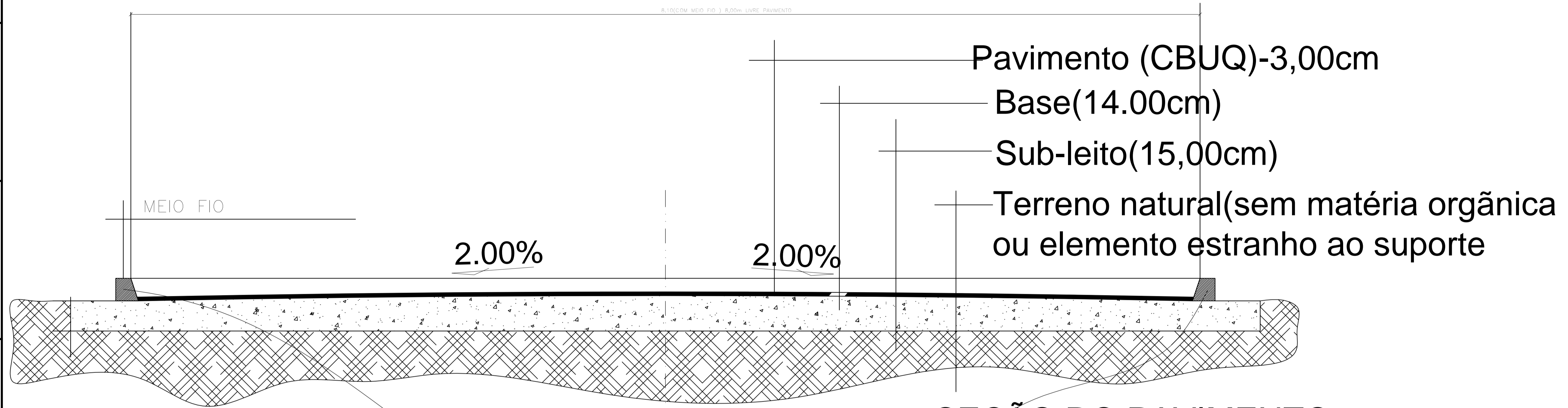
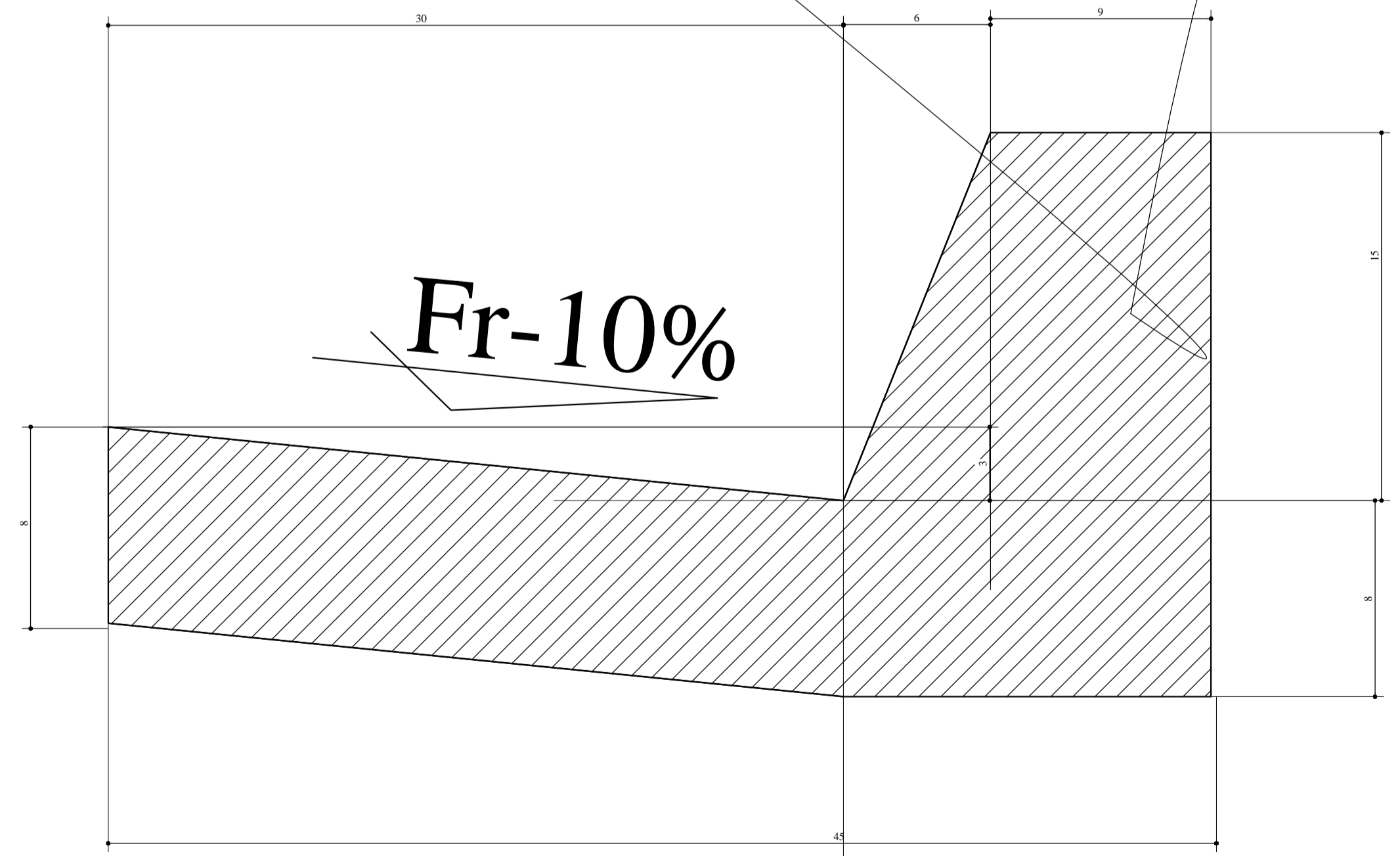


SEÇÃO DO PAVIMENTO



SEÇÃO DO PAVIMENTO



SEÇÃO DO MEIO FIO

			00	11	22	33	44	55	///	77	88	99			
02	06	2017											ENGEN.	SJO/SP/MBDS	
DIA		MES		ANC		N°								CAD.	SJO/SP/MBDS
Obra:													PREFEITURA MUNICIPAL DE GUARINOS		
Endereço:													TERRAPLENAGEM E PAVIMENTAÇÃO		
TÍTULO:													RUAS DA VILAS: BELA E MUTIRÃO		
													SEÇÃO TÍPICA DO PAV. INDICADAS		
Autor:						Proprietário:						Prancha:			
												03/03			

AS GRANEZAS E LAY OUT DESTA PROJETO SÃO OS QUE FORAM PEDIDOS E COMBINADOS PARA QUE AASSIM FOSSEM, PORTANTO ESTOU CIENTE QUE NADA DEVERÁ SER MUDADO SEM UMA PRÉVIA ACEITAÇÃO DO PROFISSIONAL, POIS ESTE FOI BÁSICO PARA UMA SÉRIE DE DECISÕES, PORTANTO CONCORDO COM O CONSTEÚDO TOTAL E ASSIM ASSINO.

FNAME
REVDATE
USER